

---

ФЕДЕРАЛЬНОЕ АГЕНТСТВО  
ПО ТЕХНИЧЕСКОМУ РЕГУЛИРОВАНИЮ И МЕТРОЛОГИИ

---



НАЦИОНАЛЬНЫЙ  
СТАНДАРТ  
РОССИЙСКОЙ  
ФЕДЕРАЦИИ

ГОСТ Р  
52868—  
2021  
(МЭК 61537:  
2006)

---

**СИСТЕМЫ КАБЕЛЬНЫХ ЛОТКОВ  
И СИСТЕМЫ КАБЕЛЬНЫХ ЛЕСТНИЦ  
ДЛЯ ПРОКЛАДКИ КАБЕЛЕЙ**

**Общие технические требования  
и методы испытаний**

(IEC 61537:2006, Cable management —  
Cable tray systems and cable ladder systems, MOD)

Издание официальное

Москва  
Российский институт стандартизации  
2021

## Предисловие

1 ПОДГОТОВЛЕН Обществом с ограниченной ответственностью «Ассоциация РЭМ» (ООО «Ассоциация РЭМ») и Федеральным государственным бюджетным учреждением «Российский институт стандартизации» (ФГБУ «РСТ») на основе собственного перевода на русский язык англоязычной версии стандарта, указанного в пункте 4

2 ВНЕСЕН Техническим комитетом по стандартизации ТК 337 «Электроустановки зданий»

3 УТВЕРЖДЕН И ВВЕДЕН В ДЕЙСТВИЕ Приказом Федерального агентства по техническому регулированию и метрологии от 20 октября 2021 г. № 1189-ст

4 Настоящий стандарт является модифицированным по отношению к международному стандарту МЭК 61537:2006 «Организация кабельной проводки. Системы кабельных лотков и системы кабельных лестниц для прокладки кабелей» (IEC 61537:2006 «Cable management — Cable tray systems and cable ladder systems», MOD) путем внесения технических отклонений и положений, выделенных курсивом.

Наименование настоящего стандарта изменено относительно наименования указанного международного стандарта для приведения в соответствие с ГОСТ Р 1.5—2012 (пункт 3.5).

Сведения о соответствии ссылочных национальных и межгосударственных стандартов международным стандартам, использованным в качестве ссылочных в примененном международном стандарте, приведены в дополнительном приложении ДА.

Сопоставление структуры настоящего стандарта со структурой примененного в нем международного стандарта приведено в дополнительном приложении ДБ

5 ВЗАМЕН ГОСТ Р 52868—2007 (МЭК 61537:2006)

*Правила применения настоящего стандарта установлены в статье 26 Федерального закона от 29 июня 2015 г. № 162-ФЗ «О стандартизации в Российской Федерации». Информация об изменениях к настоящему стандарту публикуется в ежегодном (по состоянию на 1 января текущего года) информационном указателе «Национальные стандарты», а официальный текст изменений и поправок — в ежемесячном информационном указателе «Национальные стандарты». В случае пересмотра (замены) или отмены настоящего стандарта соответствующее уведомление будет опубликовано в ближайшем выпуске ежемесячного информационного указателя «Национальные стандарты». Соответствующая информация, уведомление и тексты размещаются также в информационной системе общего пользования — на официальном сайте Федерального агентства по техническому регулированию и метрологии в сети Интернет ([www.rst.gov.ru](http://www.rst.gov.ru))*

© IEC, 2006

© Оформление. ФГБУ «РСТ», 2021

Настоящий стандарт не может быть полностью или частично воспроизведен, тиражирован и распространен в качестве официального издания без разрешения Федерального агентства по техническому регулированию и метрологии

## Содержание

1 Область применения	1
2 Нормативные ссылки	1
3 Термины и определения	3
4 Общие требования	6
5 Общие условия испытаний	6
6 Классификация	7
7 Требования к маркировке и сопроводительной документации	10
8 Размеры	11
9 Конструкция	12
10 Механические свойства	13
10.1 Механическая прочность	13
10.2 Испытания при воздействии безопасной рабочей нагрузки (БРН)	14
10.3 Испытание на воздействие БРН на прямые секции кабельных лотков и кабельных лестниц, установленных в горизонтальной плоскости в горизонтальном направлении на нескольких пролетах	17
10.4 Испытание на воздействие БРН на прямые секции кабельных лотков и кабельных лестниц, установленных в горизонтальной плоскости в горизонтальном направлении на одном пролете	21
10.5 Испытание на воздействие БРН на прямые секции кабельных лотков и кабельных лестниц, установленных в вертикальной плоскости в горизонтальном направлении	22
10.6 Испытание на воздействие БРН на прямые секции кабельных лестниц, установленных в вертикальной плоскости в вертикальном направлении	24
10.7 Испытание на воздействие БРН на фасонные секции кабельных лотков и кабельных лестниц, установленных в горизонтальной плоскости в горизонтальном направлении	25
10.8 Испытание опорных конструкций на воздействие БРН	29
10.9 Испытание на стойкость к ударам	38
11 Электрические свойства	41
11.1 Электропроводность	41
11.2 Неэлектропроводные системы	47
12 Пожарная безопасность	49
13 Стойкость к внешним воздействиям	52
13.1 Стойкость к механическим воздействиям окружающей среды	52
13.2 Стойкость к коррозии	52
14 Электромагнитная совместимость	55
Приложение А (справочное) Типичные примеры прямых секций кабельных лотков и кабельных лестниц	56
Приложение В (справочное) Типичные примеры опорных конструкций	58
Приложение С (справочное) Использование лотков для защитного заземления и в качестве РЕ-проводника	60
Приложение D (обязательное) Методы приложения равномерно распределенной нагрузки при испытаниях на воздействие БРН с применением пластин распределения нагрузки	61
Приложение Е (справочное) Типичные способы приложения равномерно распределенной нагрузки при испытании на воздействие БРН	67
Приложение F (справочное) Пример определения допустимого приращения прогиба при испытании	68
Приложение G (справочное) Рекомендации по надежному закреплению подвесов с консольными кронштейнами	69

Приложение Н (справочное) Проверка соответствия . . . . .	70
Приложение I (обязательное) Испытания систем кабельных лотков и систем кабельных лестниц, соответствующих требованиям настоящего стандарта . . . . .	73
Приложение J (справочное) Категории окружающей среды и интенсивность коррозии защитных цинковых покрытий, выполненных гальваническим, конвейерным методами либо методом погружения . . . . .	75
Приложение К (справочное) Порядок проведения испытаний на воздействие БРН . . . . .	76
Приложение ДА (справочное) Сведения о соответствии ссылочных национальных и межгосударственных стандартов международным стандартам, использованным в качестве ссылочных в примененном международном стандарте . . . . .	79
Приложение ДБ (справочное) Сопоставление структуры настоящего стандарта со структурой примененного в нем международного стандарта . . . . .	80
Библиография . . . . .	83

**СИСТЕМЫ КАБЕЛЬНЫХ ЛОТКОВ И СИСТЕМЫ КАБЕЛЬНЫХ ЛЕСТНИЦ  
ДЛЯ ПРОКЛАДКИ КАБЕЛЕЙ**

**Общие технические требования и методы испытаний**

Cable tray systems and cable ladder systems for cable management.  
General technical requirements and test methods

---

Дата введения — 2022—03—01

## 1 Область применения

Настоящий стандарт устанавливает технические требования и методы испытаний систем кабельных лотков и кабельных лестниц, предназначенных для прокладки кабелей и установки на них иного электротехнического оборудования электротехнических установок и/или коммуникационных сетей. Системы кабельных лотков и кабельных лестниц могут быть использованы также для разделения кабелей или для формирования их в потоки (группы).

Настоящий стандарт не распространяется на системы, предназначенные для электропроводок в трубах, на системы кабельных коробов и системы кабельных коробов, установленных под и заподлицо с полом, на которые распространяется действие стандартов комплекса ГОСТ Р МЭК 61084, а также на другие изделия, предназначенные для прокладки проводов и кабелей электропроводок.

**Примечание** — Системы кабельных лотков и кабельных лестниц предназначены для использования как электромонтажные изделия для кабелей, но не как оболочки для них.

## 2 Нормативные ссылки

В настоящем стандарте использованы нормативные ссылки на следующие стандарты:

ГОСТ 9.032 Единая система защиты от коррозии и старения. Покрытия лакокрасочные. Группы, технические требования и обозначения

ГОСТ 9.104 Единая система защиты от коррозии и старения. Покрытия лакокрасочные. Группы условий эксплуатации

ГОСТ 9.301 Единая система защиты от коррозии и старения. Покрытия металлические и неметаллические неорганические. Общие требования

ГОСТ 9.302 Единая система защиты от коррозии и старения. Покрытия металлические и неметаллические неорганические. Методы контроля

ГОСТ 9.303 Единая система защиты от коррозии и старения. Покрытия металлические и неметаллические неорганические. Общие требования к выбору

ГОСТ 9.306 Единая система защиты от коррозии и старения. Покрытия металлические и неметаллические неорганические. Обозначения

ГОСТ 9.307 Единая система защиты от коррозии и старения. Покрытия цинковые горячие. Общие требования и методы контроля

ГОСТ 9.401 Единая система защиты от коррозии и старения. Покрытия лакокрасочные. Общие требования и методы ускоренных испытаний на стойкость к воздействию климатических факторов

ГОСТ 9.407—2015 Единая система защиты от коррозии и старения. Покрытия лакокрасочные. Метод оценки внешнего вида

ГОСТ 20.57.406 Комплексная система контроля качества. Изделия электронной техники, квантовой электроники и электротехнические. Методы испытаний

ГОСТ 5632 Нержавеющие стали и сплавы коррозионно-стойкие, жаростойкие и жаропрочные. Марки

ГОСТ 14192 Маркировка грузов

ГОСТ 14918 Прокат листовой горячеоцинкованный. Технические условия

ГОСТ 15140 Материалы лакокрасочные. Методы определения адгезии

ГОСТ 15150 Машины, приборы и другие технические изделия. Исполнения для различных климатических районов. Категории, условия эксплуатации, хранения и транспортирования в части воздействия климатических факторов внешней среды

ГОСТ 16504 Система государственных испытаний продукции. Испытания и контроль качества продукции. Основные термины и определения

ГОСТ 16962.1 (МЭК 68-2-1—74) Изделия электротехнические. Методы испытаний на устойчивость к климатическим внешним воздействующим факторам

ГОСТ 16962.2 Изделия электротехнические. Методы испытаний на стойкость к механическим внешним воздействующим факторам

ГОСТ 17516.1 Изделия электротехнические. Общие требования в части стойкости к механическим внешним воздействующим факторам

ГОСТ 18620 Изделия электротехнические. Маркировка

ГОСТ 23216 Изделия электротехнические. Хранение, транспортирование, временная противокоррозионная защита, упаковка. Общие требования и методы испытаний

ГОСТ 28779 (МЭК 707—81) Материалы электроизоляционные твердые. Методы определения воспламеняемости под воздействием источника зажигания

ГОСТ 30630.1.10 (IEC 60068-2-75:1997) Методы испытаний на стойкость к механическим внешним воздействующим факторам машин, приборов и других технических изделий. Удары по оболочке изделия

ГОСТ 31149 (ISO 2409:2013) Материалы лакокрасочные. Определение адгезии методом решетчатого надреза

ГОСТ 31993 (ISO 2808:2007) Материалы лакокрасочные. Определение толщины покрытия

ГОСТ 32794 Композиты полимерные. Термины и определения

ГОСТ 34388 (ISO 9227:2012) Трубы стальные. Метод испытаний коррозионной стойкости в соляном тумане

ГОСТ ISO 2081 Металлические и другие неорганические покрытия. Электролитические покрытия цинком с дополнительной обработкой по чугуну и стали

ГОСТ Р 2.601 Единая система конструкторской документации. Эксплуатационные документы

ГОСТ Р 15.301 Система разработки и постановки продукции на производство. Продукция производственно-технического назначения. Порядок разработки и постановки продукции на производство

ГОСТ Р 50571.5.52—2011/МЭК 60364-5-52:2009 Электроустановки низковольтные. Часть 5-52. Выбор и монтаж электрооборудования. Электропроводки

ГОСТ Р 50571.5.54—2013/МЭК 60364-5-54:2011 Электроустановки низковольтные. Часть 5-54. Заземляющие устройства, защитные проводники и защитные проводники уравнивания потенциалов

ГОСТ Р 53313—2009 Изделия погонажные электромонтажные. Требования пожарной безопасности. Методы испытаний

ГОСТ Р 53636 Целлюлоза, бумага, картон. Термины и определения

ГОСТ Р МЭК 61084-1 Системы кабельных и специальных кабельных коробов для электрических установок. Часть 1. Общие требования

ГОСТ Р МЭК 61084-2-1 Системы кабельных и специальных кабельных коробов для электрических установок. Часть 2. Частные требования. Раздел 1. Системы кабельных и специальных кабельных коробов, предназначенные для установки на стенах и потолках

ГОСТ Р МЭК 61084-2-2 Системы кабельных и специальных кабельных коробов для электрических установок. Часть 2-2. Частные требования. Системы кабельных и специальных кабельных коробов, предназначенные для установки под и заподлицо с полом

ГОСТ Р МЭК 61084-2-4 Системы кабельных и специальных кабельных коробов для электрических установок. Часть 2. Частные требования. Раздел 4. Сервисные стойки

**Примечание** — При пользовании настоящим стандартом целесообразно проверить действие ссылочных стандартов в информационной системе общего пользования — на официальном сайте Федерального агентства по техническому регулированию и метрологии в сети Интернет или по ежегодному информационному указателю «Национальные стандарты», который опубликован по состоянию на 1 января текущего года, и по выпускам ежемесячного информационного указателя «Национальные стандарты» за текущий год. Если заменен ссылочный стандарт, на который дана недатированная ссылка, то рекомендуется использовать действующую версию этого стандарта с учетом всех внесенных в данную версию изменений. Если заменен ссылочный стандарт, на который дана датированная ссылка, то рекомендуется использовать версию этого стандарта с указанным выше годом утверждения (принятия). Если после утверждения настоящего стандарта в ссылочный стандарт, на который дана датированная ссылка, внесено изменение, затрагивающее положение, на которое дана ссылка, то это положение рекомендуется применять без учета данного изменения. Если ссылочный стандарт отменен без замены, то положение, в котором дана ссылка на него, рекомендуется применять в части, не затрагивающей эту ссылку.

### 3 Термины и определения

В настоящем стандарте применены следующие термины с соответствующими определениями:

**3.1 система кабельных лотков; система кабельных лестничных лотков** (cable tray system; cable ladder system): Совокупность опорных конструкций, предназначенная для прокладки кабелей, состоящая из секций кабельных лотков или секций кабельных лестниц и иных компонентов системы.

**3.2 компонент системы** (system component): Изделие, используемое в системе кабельных лотков или в системе кабельных лестниц.

#### Примечания

1 В систему входят следующие компоненты:

- a) прямая секция кабельного лотка или кабельной лестницы;
- b) фасонная секция системы кабельных лотков или кабельных лестниц, используемая для соединения секций, изменения направления кабельной трассы или для ее разветвлений;
- c) опорная конструкция;
- d) конструкция для установки аппаратов или электрооборудования;
- e) вспомогательный элемент.

2 Не все компоненты должны быть обязательно включены в систему. Допускается изготавливать системы с различными комбинациями компонентов.

**3.3 прямая секция кабельного лотка** (cable tray length): Компонент системы, используемый в качестве опоры для кабелей, состоящий из основания с бортами, выполненными заодно, или из основания, соединенного с бортами.

**Примечание** — Примеры типичных исполнений кабельных лотков представлены на рисунках А.1—А.3 приложения А.

**3.4 прямая секция кабельной лестницы** (cable ladder length): Компонент системы, используемый в качестве опоры для кабелей, состоящий из несущих бортов, соединенных между собой перемычками.

**Примечание** — Примеры типичных исполнений кабельных лестниц представлены на рисунке А.4 приложения А.

**3.5 фасонная секция** (fitting): Компонент системы, предназначенный для соединения, изменения направления или размеров или завершения концов секций кабельных лотков или кабельных лестниц.

**Примечание** — Типичными примерами фасонных секций являются соединительные элементы, угловые, Т-образные и крестообразные секции, представленные на рисунке А.5 приложения А.

**3.5.1 угловая секция** (bend): Фасонная секция с плавным радиусом изгиба, предназначенная для изменения направления кабельной трассы в горизонтальном или вертикальном направлении под углом 90°, 135° или указанным потребителем (производителем).

**3.5.2 тройниковая секция (Т-образная)** (equal tee): Фасонная секция с плавным радиусом изгиба, предназначенная для ответвления от кабельной трассы в горизонтальном или вертикальном направлении, как правило, под углом 90°.



**3.5.3 крестообразная секция** (equal cross): Фасонная секция с плавным радиусом изгиба, предназначенная для ответвления от кабельной трассы одновременно в обе стороны, как правило, под углом 90°.

**3.5.4 переходная секция** (reducer): Фасонная секция кабельного лотка или кабельной лестницы, предназначенная для соединения секций с различной шириной основания.

**3.6 кабельная трасса лотковая** (cable gutter): Сборная конструкция, состоящая только из прямых и фасонных секций кабельных лотков или кабельных лестниц и опорных конструкций.

**3.7 опорная конструкция** (support device): Компонент системы, предназначенный для создания механической опоры для кабельной трассы, который также может ограничивать ее перемещение.

*Примечание* — Примеры типичных исполнений опорных конструкций приведены на рисунках В.1—В.3 приложения В.

**3.8 монтажное устройство** (mounting device): Компонент системы, предназначенный для установки или закрепления других устройств на кабельной трассе.

**3.9 монтажное устройство для установки аппаратов** (apparatus mounting device): Компонент системы или его часть, предназначенная для размещения электрических аппаратов, таких как выключатели, розетки, аппараты защиты, телефонные розетки и т. п., которые могут быть частью электрической установки, но не являются компонентами системы кабельных лотков или системы кабельных лестниц.

**3.10 аксессуар системы** (system accessory): Компонент системы, используемый для вспомогательных целей, например крышки для защиты кабеля, разделители для разделения кабелей в трассе в соответствии с условиями их функционирования и/или эксплуатации, элементы для крепления кабелей, крепления крышек и др.

**3.11 разделение кабелей** (separation of cables): Разделение кабелей (потоков кабелей) в кабельной трассе в соответствии с условиями их функционирования и/или эксплуатации.

**3.12 металлический компонент системы** (metallic system component): Компонент системы, изготовленный только из металла; винты (болты) и другие крепежные устройства не считают компонентами системы.

**3.13 неметаллический компонент системы** (non-metallic system component): Компонент системы, изготовленный из неметаллического материала; винты (болты) и другие крепежные устройства не считают компонентами системы.

**3.14 композитный компонент системы** (composite system component): Компонент системы, изготовленный из металлических и/или неметаллических (полимерных композитов по ГОСТ 32794) материалов; винты (болты) и другие крепежные устройства не считают компонентами системы.

**3.15 не распространяющий горение компонент системы** (non-flame propagating system component): Компонент системы, который может загораться под воздействием открытого пламени, но не распространяет горение и затухает самостоятельно после отвода пламени в течение ограниченного времени.

**3.16 внешнее воздействие** (external influence): Воздействие воды, масла, строительных материалов, веществ, вызывающих коррозию или загрязнение, механические воздействия снега, ветра, а также других опасных факторов окружающей среды.

**3.17 безопасная рабочая нагрузка; БРН** (safe working load; SWL): Максимальная нагрузка, которая может быть безопасно приложена к системе в нормальных условиях, критерием безопасности является коэффициент запаса прочности 1,7 от разрушающей нагрузки.

**3.18 равномерно распределенная нагрузка; РРН** (uniformly distributed load; UDL): Нагрузка, распределенная равномерно в пределах данной площади.

*Примечание* — Методы приложения равномерно распределенной нагрузки приведены в приложении D.

**3.19 пролет** (span): Расстояние между центральными осями двух смежных опорных конструкций.

**3.20 внутреннее крепежное устройство** (internal fixing device): Устройство, предназначенное для соединения и/или фиксации элементов системы между собой, которое является деталью системы, но не является ее компонентом.

*Примечание* — Типичными примерами внутреннего крепежного устройства являются гайка и болт.

**3.21 внешнее крепежное устройство** (external fixing device): Устройство, предназначенное для крепления опорной конструкции к стене, потолку или конструкционным частям зданий, которое не является компонентом системы.



**Примечание** — Типичным примером внешнего крепежного устройства является анкерный болт.

**3.22 площадь основания кабельного лотка или кабельной лестницы** (base area of cable tray length or cable ladder length): Площадь, предназначенная для размещения кабелей.

**3.23 вентилируемая площадь основания** (free base area): Площадь основания, открытая для свободного доступа воздуха, в которую также включают площадь отверстий в перемычках кабельных лестниц.

**3.24 пластина распределения нагрузки** (load distribution plate): Жесткая пластина, с помощью которой точечную нагрузку прикладывают к образцу в процессе его испытания.

**3.25 тип продукции** (product type): Группа компонентов системы, отличающихся только по одному параметру, например:

- кабельные лотки или кабельные лестницы — по ширине;
- консольные кронштейны — по длине консоли;
- подвесы — по длине.

**Примечание** — Системы, отличающиеся по способам соединения компонентов или по расположению мест соединений секций в пролете, относятся к разным типам.

**3.26 топологическое семейство** (topological shape): Категория, объединяющая типы продукции, компоненты которых отличаются только по толщине материала или высоте бортов.

**3.27 поперечный прогиб** (transverse deflection): Вертикальный прогиб основания секции по ширине без учета продольного прогиба при горизонтальном расположении трассы.

**3.28 продольный прогиб** (longitudinal deflection): Вертикальный прогиб основания секции по длине без учета поперечного прогиба при горизонтальном расположении трассы.

**3.29 локальное ослабление** (localized weakness): Участок кабельного лотка или кабельной лестницы, который в своей конструкции имеет:

- более низкое сопротивление сдвигу, чем среднее сопротивление сдвигу по длине;
- более низкое сопротивление изгибающему моменту, чем среднее сопротивление изгибающему моменту.

**Примечание** — Типичным примером локального ослабления является перфорация борта для размещения ступеней кабельной лестницы.

**3.30 подвес** (pendant): Вертикальное устройство для механического крепления к монтажной поверхности.

**3.31 держатель-трапеция** (trapeze support): Горизонтальное поддерживающее устройство, поддерживаемое двумя или более подвесами.

**3.32 система трапеции** (trapeze system): Сборка, включающая подвесы и опоры трапеции.

**3.33 центрально поддерживаемый кронштейн** (centrally-supported bracket): Горизонтальное поддерживающее устройство, поддерживаемое в центре одним подвесом.

**3.34 специальная система кабельных лотков** (specified cable tray system): Уникальная комбинация компонентов системы кабельных лотков, собранных в соответствии с инструкциями производителя.

**3.35 специальная система кабельных лестниц** (specified cable ladder system): Уникальная комбинация компонентов кабельной лестницы, собранных в соответствии с инструкциями производителя.

**3.36 стык** (joint): Соединение двух кабельных лотков, кабельных лестниц или фитингов с помощью соединителя или без него.

**3.37 соединитель** (coupler): Деталь для соединения двух кабельных лотков, кабельной лестницы или фитингов.

**Примечание** — Соединитель может быть неотъемлемой частью компонента системы или отдельным элементом.

**3.38 защитный проводник PE** (protective conductor PE): Проводник, предназначенный для целей электрической безопасности, например, для защиты от поражения электрическим током.

## 4 Общие требования

*Системы кабельных лотков и системы кабельных лестниц должны быть спроектированы, изготовлены и смонтированы таким образом, чтобы при нормальном использовании при установке в соответствии с инструкциями изготовителя или ответственного поставщика обеспечивали надежную опору для прокладываемых в них кабелей. Они не должны создавать какой-либо необоснованной опасности для пользователя или кабелей.*

Соответствие проверяют путем проведения всех соответствующих испытаний, указанных в настоящем стандарте.

*Компоненты системы должны быть спроектированы таким образом, чтобы выдерживать нагрузки, которые могут возникнуть во время рекомендуемых способов транспортирования и хранения.*

*Системы кабельных лотков и кабельных лестниц, разработанные и изготовленные в соответствии с настоящим стандартом, не предназначены для использования как опора для человека.*

*Разработку и постановку на производство систем кабельных лотков и систем кабельных лестниц конкретных типов следует проводить в соответствии с требованиями ГОСТ Р 15.301.*

## 5 Общие условия испытаний

5.1 Все испытания, указанные в настоящем стандарте, являются типовыми<sup>1)</sup>.

5.2 Если не установлено иное, компоненты систем кабельных лотков и кабельных лестниц испытывают в собранном виде в соответствии с указаниями изготовителя и установленными в рабочем положении.

5.3 Неметаллические или композитные компоненты систем могут быть подвергнуты испытаниям не ранее чем через 168 ч после их изготовления.

5.4 Если не установлено иное, испытания проводят при температуре окружающей среды ( $20 \pm 5$ ) °С. Для каждого испытания, если не оговорено иное, следует использовать новые образцы.

5.5 Если в процессе испытания может произойти выброс токсичных или опасных веществ, то должны быть приняты соответствующие меры защиты персонала, проводящего испытание.

5.6 Если не установлено иное, испытаниям подвергают три комплекта образцов. Системы кабельных лотков и системы кабельных лестниц признают соответствующими требованиям настоящего стандарта, если все комплекты образцов выдержали все испытания.

Если только один из трех комплектов образцов не выдержал какого-либо испытания из-за неправильного монтажа или из-за дефекта изготовления, то это испытание проводят повторно на новом полном комплекте образцов. При этом сначала должно быть проведено любое из предшествующих испытаний, результаты которого могут повлиять на результаты повторяемого испытания. Затем в установленной последовательности проводят остальные испытания, которые этот образец также должен выдержать.

**Примечание** — Заявитель одновременно с необходимым для испытаний количеством комплектов образцов может также представить дополнительный комплект образцов, который может потребоваться в случае неудовлетворительных результатов испытаний одного из основных комплектов. В этом случае испытательная лаборатория вправе принять решение о несоответствии систем кабельных лотков и кабельных лестниц требованиям настоящего стандарта, если только дополнительный комплект образцов также не выдержал испытаний. Если дополнительный комплект образцов не был представлен одновременно с основными, системы кабельных лотков и системы кабельных лестниц могут быть признаны не соответствующими требованиям настоящего стандарта по результатам испытаний представленных комплектов образцов.

5.7 Если в процессе испытаний относительная влажность воздуха оказывает существенное влияние на характеристики образцов, изготовитель обязан представить необходимую информацию.

5.8 Если системы кабельных лотков и системы кабельных лестниц или их компоненты имеют защитные лакокрасочные или иные покрытия, которые могут повлиять на характеристики продукции, должны быть проведены соответствующие испытания, указанные в настоящем стандарте, на образцах с покрытием.

<sup>1)</sup> Понятие «типовые испытания» в контексте настоящего стандарта отличается от приведенного в ГОСТ 16504.

5.9 При проведении испытаний с воздействием БРН по 10.2—10.8 прогибы должны быть измерены с помощью приборов, имеющих разрешение 0,5 мм или лучше и точность 0,1 мм или лучше во всем диапазоне измерений.

Общая испытательная нагрузка при этих испытаниях должна быть установлена с точностью 3 %.

5.10 Во избежание вероятности получения ложных результатов при измерении прогиба, которые могут возникнуть вследствие смещения образца относительно опоры по причине недостаточной фиксации или особенностей конструкции образца, образец должен быть расположен таким образом, чтобы были минимизированы потенциально возможные смещения, или промаркирован так, чтобы любое смещение можно было легко идентифицировать во времени тестового задания.

5.11 Системы кабельных лотков и кабельных лестниц подвергают квалификационным и типовым испытаниям в соответствии с требованиями настоящего стандарта, а также периодическим и приемо-сдаточным испытаниям. Программы периодических и приемо-сдаточных испытаний, а также сроки проведения периодических испытаний должны быть указаны в стандартах и технических условиях на конкретные типы систем кабельных лотков и кабельных лестниц.

*Примечание* — При внесении изменений в конструкцию систем кабельных лотков и систем кабельных лестниц, а также при изменении технологии изготовления их компонентов и замены материалов изготовитель должен провести типовые испытания, указанные в ГОСТ 16504, в объеме, соответствующем внесенным изменениям.

## 6 Классификация

### 6.1 По материалу изготовления

- 6.1.1 Металлический компонент системы.
- 6.1.2 Неметаллический компонент системы.
- 6.1.3 Композитный компонент системы.

### 6.2 По стойкости к распространению огня

- 6.2.1 Компонент системы, поддерживающий распространение огня.
- 6.2.2 Компонент системы, не поддерживающий распространение огня.

### 6.3 По характеристикам электропроводности

- 6.3.1 Неэлектропроводные системы кабельных лотков и кабельных лестниц.
- 6.3.2 Электропроводные системы кабельных лотков и кабельных лестниц.

*Примечание* — Сведения о системах кабельных лотков и кабельных лестниц, предназначенных для использования в качестве РЕ-проводников, приведены в приложении С.

### 6.4 По электрической проводимости

- 6.4.1 Проводящий компонент системы.
- 6.4.2 Непроводящий компонент системы.

### 6.5 По стойкости к коррозии

Если какие-либо компоненты системы кабельных лотков или кабельных лестниц имеют различные исполнения по коррозионной стойкости, то изготовитель должен указать соответствующие классы коррозионной стойкости для всех компонентов.

*В настоящем стандарте для целей классификации рассматривают только условия эксплуатации в промышленной атмосфере по ГОСТ 15150.*

6.5.1 Неметаллические и композитные, если компонент системы изготовлен только из неметаллического (полимерного композита), компоненты системы.

6.5.2 Компоненты из металла с защитным металлическим покрытием или нержавеющей стали. Сопrotивление коррозии классифицируется в соответствии с таблицей 1. В этой таблице перечислены некоторые из обычно используемых покрытий и материалов для классификации. Классификация является лишь обозначением и используется для сравнения, она не должна использоваться для определения долговечности покрытия.

Примечание — Сведения о скорости разрушения защитных покрытий для установления срока первой проверки состояния покрытий в условиях эксплуатации приведены в приложении J.

Таблица 1 — Классификация по стойкости к воздействию коррозии

Класс стойкости	Продолжительность испытаний в камере соляного тумана, ч	Защитное покрытие и его характеристики
0 <sup>1)</sup>	—	Отсутствует
1	24	Гальваническое покрытие с минимальной толщиной не более 5 мкм
2	96	Гальваническое покрытие с минимальной толщиной не более 12 мкм
3	155	Сталь, оцинкованная горячим конвейерным способом по методу Сендзимира, группа ХП, по ГОСТ 14918. Масса цинкового покрытия 180—275 г/м <sup>2</sup>
4	195	Сталь, оцинкованная горячим конвейерным способом по методу Сендзимира до степени 350 г/м <sup>2</sup> по ГОСТ 14918
5	450	Сталь, с последующим после изготовления элементов цинковым покрытием, нанесенным методом горячего цинкования по ГОСТ 9.307, толщиной цинкового покрытия (минимум) 45 мкм
6	550	Сталь, с последующим после изготовления элементов цинковым покрытием, нанесенным методом горячего цинкования по ГОСТ 9.307, толщиной цинкового покрытия (минимум) 55 мкм
7	700	Сталь, с последующим после изготовления элементов цинковым покрытием, нанесенным методом горячего цинкования по ГОСТ 9.307, толщиной цинкового покрытия (минимум) 70 мкм
8	850	Сталь, с последующим после изготовления элементов цинковым покрытием, нанесенным методом горячего цинкования по ГОСТ 9.307, толщиной цинкового покрытия (минимум) 85 мкм
A	2)	Нержавеющая сталь 08X18H10, 12X18H9 по ГОСТ 5632 или 1-4301 (см. [1]) или AISI 304 (см. [2])
B	2)	Нержавеющая сталь 04X18H10, 03X18H11 по ГОСТ 5632 или 1-4306,1-4307 (см. [1]) или AISI 304 L (см. [2])
C	2)	Нержавеющая сталь 07X18H13M2 по ГОСТ 5632 или 1-4401 (см. [1]) или AISI 316 (см. [2])
D	2)	Нержавеющая сталь 03X17H14M2, 03X17H14M3 по ГОСТ 5632 или 1-4404, 1-4432, 1-4435 (см. [1]) или AISI 316L (см. [2])
<sup>1)</sup> Для материалов, классификация которых не заявлена. <sup>2)</sup> Изготовитель должен объявить какая последующая обработка производится для улучшения защиты от коррозии трещин и сопряжением с другими сталями.		

Таблицу 1 следует рассматривать как таблицу, в которой классификация относится к наиболее распространенным материалам и покрытиям, используемым для изготовления металлических кабельных лотков и лестниц и компонентов.

Если материал соответствует указанному в таблице 1, классификация присваивается без испытаний.

Для материалов из стали с покрытием, не указанным в таблице 1, требуется испытание в камере солевого тумана. Полученная классификация должна соответствовать длительности испытаниям солевого тумана.

Классификация материала или отделки, приведенная в таблице 1, может быть выше, если этот материал проходит испытание в камере нейтрального соляного тумана на более длительный срок. Полученная классификация должна соответствовать длительности испытаниям солевого тумана.

*Пример* — Образец, оцинкованный до минимальной толщины 12 мкм в соответствии с ГОСТ ISO 2081, классифицируется как класс 2 в соответствии с таблицей 1, что эквивалентно 96 часам. Если образец испытывают в соответствии с 14.2.3 в течение 195 часов и он проходит тест, то отделка может быть классифицирована как класс 4.

### 6.5.3 Компоненты с органическим покрытием

Стойкость к коррозии для компонентов системы с органическим покрытием, предназначенных для обеспечения устойчивости к коррозии, классифицируют в соответствии с таблицей 1 настоящего стандарта, а оценивают по ГОСТ 9.407—2015, пункт 10.2.

### 6.6 По температуре

6.6.1 Наименьшие температуры, возможные при эксплуатации систем: 5 °С, минус 15 °С, минус 20 °С, минус 40 °С, минус 50 °С, минус 60 °С, минус 70 °С.

*Примечание* — Подтверждение наименьшей температуры монтажа и эксплуатации проверяют в соответствии с 10.9.

6.6.2 Наибольшие температуры, возможные при эксплуатации систем: 40 °С, 60 °С, 90 °С, 105 °С, 120 °С, 150 °С.

### 6.7 По площади перфорации в основании кабельного лотка (согласно таблице 2)

Таблица 2 — Классификация по площади перфорации в основании кабельного лотка

Обозначение класса	Площадь перфорации в основании
A	До 2 %
B	От 2 % до 15 %
C	От 15 % до 30 %
D	Более 30 %

*Примечание* — Условия вентиляции для класса D приведены в ГОСТ Р 50571.5.52—2011, В.52.6.2 b) приложения В.

### 6.8 По вентилируемой площади основания секции проволочного кабельного лотка или кабельной лестницы (согласно таблице 3)

Таблица 3 — Классификация по вентилируемой площади основания

Обозначение класса	Вентилируемая площадь основания
X	До 80 %
Y	Более 80 % до 90 %
Z	Более 90 %

*Примечание* — Условия вентиляции для класса Z приведены в ГОСТ Р 50571.5.52—2011, В.52.6.2 c) приложения В.

### 6.9 По стойкости компонентов к ударам

6.9.1 Выдерживающие удары энергией до 2 Дж.

6.9.2 Выдерживающие удары энергией до 5 Дж.

6.9.3 Выдерживающие удары энергией до 10 Дж.

6.9.4 Выдерживающие удары энергией до 20 Дж.

6.9.5 Выдерживающие удары энергией до 50 Дж.



## 7 Требования к маркировке и сопроводительной документации

*Требования к упаковке и консервации — по ГОСТ 23216.*

*Типы тары и предельные массы грузовых мест должны быть установлены в стандартах или технических условиях на конкретные типы систем кабельных лотков и систем кабельных лестниц. Маркировка упаковки — по ГОСТ 14192.*

7.1 На каждом компоненте системы должна быть четкая и стойкая маркировка по ГОСТ 18620, содержащая:

- наименование или товарный знак предприятия-изготовителя или торговую марку продукции;
- тип изделия или номер изделия по каталогу.

При поставке компонентов систем, кроме прямых секций кабельных лотков и кабельных лестниц, в упаковке допускается наносить маркировку на упаковку наименьшего размера.

Соответствие содержания маркировки проверяют путем сличения с данными, приведенными в сопроводительной документации предприятия-изготовителя. Стойкость маркировки на изделии проверяют путем потирания в течение 15 с хлопчатобумажной салфеткой, смоченной водой, а затем в течение 15 с салфеткой, смоченной бензином.

После испытания маркировка должна оставаться четкой.

### Примечания

1 Бензин, применяемый при испытании, представляет собой алифатический сольвент гексана с содержанием по объему ароматических веществ не более 0,1 % с карбибутаноловым числом 29, с начальной температурой закипания 65 °С и температурой испарения 69 °С, и плотностью около 0,68 кг/л.

2 Маркировку на компонентах систем допускается также выполнять методами литья, штамповки, гравировки, самоклеящихся этикеток или переводных наклеек.

3 Проверку стойкости маркировки, выполненной методами литья, штамповки или гравировки, не проводят.

7.2 Если допускается хранение или транспортирование компонента системы при соблюдении дополнительных мер предосторожности при температуре, отличающейся от указанных в 6.6.1, 6.6.2, то изготовитель обязан указать необходимые меры предосторожности и допускаемые предельные температуры.

*Условия транспортирования упакованных компонентов систем кабельных лотков и систем кабельных лестниц в части воздействия климатических факторов внешней среды должны соответствовать условиям хранения ГОСТ 23216 и ГОСТ 15150:*

8 — для макроклиматических районов с умеренным и холодным климатом;

9 — для макроклиматических районов с тропическим климатом.

*Условия хранения компонентов систем кабельных лотков и систем кабельных лестниц в части воздействия климатических факторов внешней среды по ГОСТ 15150 и допустимый срок хранения до ввода в эксплуатацию должны быть указаны в стандартах или технических условиях на конкретные типы систем кабельных лотков и систем кабельных лестниц.*

Если необходимо предпринять дополнительные меры предосторожности при хранении или транспортировании компонента системы по соблюдению параметрам температуры и влажности, то изготовитель обязан это указать.

Соответствие проверяют путем осмотра.

7.3 Руководство по монтажу и эксплуатации должно содержать всю необходимую информацию для правильного и безопасного монтажа и последующей эксплуатации систем кабельных лотков и систем кабельных лестниц. Значения БРН и стойкости к ударам должны быть указаны для всего установленного диапазона температур. Информация должна включать в себя:

а) указания по соединению и установке компонентов системы и необходимые меры по предотвращению появления таких поперечных прогибов, которые могут повредить кабели (см. 5.2, 9.2, 10.3, 10.7, 10.8, 13.1);

б) сведения о температурной зависимости линейных размеров кабельных несущих трасс и способы их компенсации;

с) классификационные характеристики и параметры в соответствии с разделом 6;

д) относительная влажность, если она влияет на классификацию (см. 5.7);

е) указания по использованию конструктивных элементов для уравнивания потенциалов (6.3.2) и, при необходимости, по применению специальных устройств.



*Изготовитель должен указать в сопроводительной документации удельное электрическое сопротивление секций лотков при переменном токе частотой 50 Гц на 1 погонный метр в омах и сопротивление контактных соединений секций для всех исполнений, относящихся к одному топологическому семейству в миллиомах;*

- f) меры предосторожности, предпринимаемые при транспортировании и хранении при температурах, отличающихся от установленных предельных температур (см. 7.2);
- g) габаритные, установочные и присоединительные размеры изделий, указанные в разделе 8;
- h) крутящий момент в ньютон-метрах для резьбовых соединений, для внутренних крепежных устройств, а также для резьб, выполненных в компонентах в процессе их изготовления по 9.3, перечисление d) и 9.3.1;
- i) БРН в ньютонах на метр для секций кабельных лотков или кабельных лестниц по 10.1 для заявленного пролета, в том числе в местах соединения секций, когда это существенно для одного или нескольких случаев пространственных положений указанных ниже:
  - I) установка секции в горизонтальной плоскости в горизонтальном направлении на нескольких пролетах (см. 10.3);
  - II) установка секции в горизонтальной плоскости в горизонтальном направлении на одном пролете (см. 10.4);
  - III) установка секции в вертикальной плоскости в горизонтальном направлении (см. 10.5);
  - IV) секции кабельных лестниц, установленных в вертикальной плоскости в вертикальном направлении (см. 10.6).
- j) указания (ограничения) по нагрузке для концевых пролетов (см. 10.3);
- к) тип испытания на БРН (см. 10.3);
- l) способ соединения и положение стыка в пролете, при необходимости;
- m) БРН в ньютонах на метр для секций кабельных лотков или кабельных лестниц, установленных в вертикальной плоскости в вертикальном направлении, вместе с опорами, используемыми в тесте, для заявленного пролета V. Описание должно включать расстояние С, которое является максимальным расстоянием крепления кабеля для вертикальной установки и используемое в испытании, как определено в разделе 10.6, и показано на рисунке 11;
- n) БРН в ньютонах на метр для фасонных секций для случаев их установки без непосредственной опоры и расстояние Y до ближайших опор по 10.7;
- o) способ крепления кабельного лотка или кабельной лестницы к опорам при проведении испытаний по 10.3, 10.4, 10.8.1;
- p) БРН в ньютонах для кронштейнов консольного типа, если они используются только для крепления кабельных лотков (см. 10.8.1);
- q) БРН для подвесов в ньютонах на метр в качестве изгибающего момента и/или в ньютонах в качестве силы, где это применимо для одного или нескольких из следующих способов установки (см. 10.8.2):
  - I) для использования только с кабельным лотком;
  - II) для использования только с кабельной лестницей;
  - III) для использования как с кабельным лотком, так и с кабельной лестницей.
- r) БРН в ньютонах на метр для С-образных потолочных опор и если применимо только для кабельного лотка (см. 10.8.2.3);
- s) степень неравномерной нагрузки на кронштейн с центральной опорой (см. 10.8.2.4);
- t) сведения об устойчивости материалов и защитных покрытий к воздействиям окружающей среды или агрессивных сред по 13.2.

**Примечание** — Данные о БРН могут быть приведены в виде графика, таблицы и т. п.

Соответствие проверяют путем визуального осмотра.

## 8 Размеры

Изготовитель должен указать следующую информацию о системах кабельных лотков или кабельных лестниц:

- габаритные размеры поперечного сечения секции кабельного лотка или кабельной лестницы;
- ширину основания секции кабельного лотка или кабельной лестницы для размещения кабелей;

- высоту секции кабельного лотка или кабельной лестницы, предназначенной для размещения кабелей при установленной крышке;
- минимальный внутренний радиус фасонных секций, пригодный для размещения кабелей;
- размеры отверстий перфорации и их расположение на секциях кабельных лотков;
- размеры перемычек и перфорации в них (при наличии), а также размер шага перемычек для секций кабельных лестниц.

Примечание — Компоненты системы, такие как фасонные секции, при применении их в составе системы могут изменять размеры полезной площади для размещения кабелей.

Соответствие проверяют путем осмотра.

## 9 Конструкция

Испытания по настоящему разделу допускается проводить на одном и том же образце.

9.1 После установки в соответствии с указаниями изготовителя поверхности компонентов системы, которые могут соприкасаться с кабелями в процессе их прокладки или эксплуатации, не должны наносить повреждений кабелям.

Соответствие проверяют путем осмотра и, при необходимости, ощупыванием рукой.

9.2 На поверхностях элементов системы, которые не соприкасаются с кабелями в процессе монтажных работ или в эксплуатации, не должно быть острых кромок и заусенцев.

Соответствие проверяют путем осмотра и, при необходимости, ощупыванием рукой.

9.3 Конструкция резьбовых соединений и других внутренних крепежных устройств должна обеспечивать их устойчивость к механическим воздействиям при проведении монтажных работ в соответствии с указаниями изготовителя, а также при эксплуатации систем. При правильном выполнении и применении они не должны наносить повреждения кабелям.

Резьбовые соединения могут быть:

- а) с применением винтов (болтов) с метрической резьбой;
- б) с применением саморезов;
- в) с применением нарезающих винтов (шурупов) в готовые отверстия, если это предусмотрено конструкцией;
- д) иные, чем указаны в перечислениях а) — в), предлагаемые изготовителем.

Соответствие проверяют испытаниями по 9.3.1, 9.3.2 и 9.3.3.

9.3.1 Затяжку резьбовых соединений из элементов, предназначенных для многократного использования, следует выполнять плавно, без рывков. При испытании резьбового соединения его закручивают и раскручивают:

- 10 раз — если хотя бы один из элементов резьбового соединения изготовлен не из металла и резьбовые соединения из неметаллических материалов;
- 5 раз — во всех остальных случаях.

Испытания проводят с помощью гайковерта или шуруповерта с приложением крутящих моментов, указанных изготовителем.

После испытаний на соединении и его элементах не должно быть повреждений, препятствующих его дальнейшему использованию.

9.3.2 Разборные виды соединений, предназначенные для многократного использования, например, путем их сочленения защелкиванием собирают и разбирают 10 раз.

После испытания на соединении и его элементах не должно быть повреждений, препятствующих его дальнейшему использованию.

9.3.3 Соединения, изготавливаемые из элементов, предназначенных для однократного применения, проверяют путем осмотра и разъединения руками.

9.4 Монтажные устройства, предназначенные для закрепления на компонентах систем электрических аппаратов, должны соответствовать требованиям нормативных документов на эти аппараты.

9.5 При наличии перфорации в секциях кабельных лотков отверстия перфорации должны быть расположены равномерно по площади основания.

Соответствие проверяют путем осмотра и измерениями.

9.6 Перемычки в секциях кабельных лестниц должны быть расположены на одинаковом расстоянии друг от друга по всей длине секции.

Соответствие проверяют путем осмотра и измерениями.

9.7 Допускаемые отклонения формы и взаимного расположения поверхностей компонентов систем кабельных лотков и систем кабельных лестниц не должны превышать следующих значений:

- отклонение от плоскостности поверхностей секций лотков — 1,5 мм на 1000 мм длины;
- отклонение от перпендикулярности смежных плоскостей элементов секций лотков — 2 мм.

9.8 Конструкции систем кабельных лотков и систем кабельных лестниц должны обеспечивать возможность крепления к ним без повреждений проводов и кабелей с расстоянием между местами их крепления не более 500 мм, а также установку и крепление перегородок для разделения проводов и кабелей разного назначения.

9.9 Конструкция угловых секций систем кабельных лотков и систем кабельных лестниц должна обеспечивать требуемый радиус изгиба кабелей и проводов максимального сечения, прокладываемых в лотках. Минимальный радиус изгиба должен соответствовать указанному в стандартах или технических условиях на кабели и провода конкретных типов.

9.10 Для систем кабельных лотков и систем кабельных лестниц, разрабатываемых и изготавливаемых в соответствии с требованиями потребителей и рассчитанных для применения на пролетах длиной от 4 до 6 м включительно, должны быть разработаны соответствующие методы испытаний. Методы испытаний должны быть разработаны с учетом требований 10.3, а условия испытаний должны соответствовать требованиям 10.2.

9.11 Конструкции систем кабельных лотков и систем кабельных лестниц могут быть рассчитаны с учетом установки на них устройств механизированной прокладки кабелей. Способы закрепления этих устройств должны быть указаны изготовителем. Кабельные лотки и кабельные лестницы, а также элементы, предназначенные для соединения секций между собой и их закрепления к опорным конструкциям, должны выдерживать усилия тяжения, допустимые для кабелей, на прокладку которых рассчитаны системы кабельных лотков и системы кабельных лестниц.

9.12 Эксплуатационные документы на конкретные типы системы кабельных лотков и системы кабельных лестниц должны соответствовать требованиям ГОСТ Р 2.601. Число экземпляров эксплуатационных документов на партию, поставляемую в один адрес, должно быть установлено в стандартах или технических условиях на конкретные типы систем кабельных лотков и систем кабельных лестниц.

## 10 Механические свойства

### 10.1 Механическая прочность

Системы кабельных лотков и системы кабельных лестниц должны быть устойчивыми к воздействию механических факторов.

Основным критерием испытаний на воздействие БРН является безопасное использование продукции.

Для каждого конкретного случая применения систем кабельных лотков и кабельных лестниц изготовитель обязан указать значения БРН, которые должны использоваться при испытаниях:

- для каждого типа прямой секции кабельного лотка или кабельной лестницы в зависимости от длины пролета, желательно с шагом не более 0,5 м, в ньютонах на метр;
- для каждого вида фасонных секций, для случая без непосредственной опоры на опорную конструкцию, в ньютонах на метр;
- для каждого типа опорной конструкции, в ньютонах или в ньютонах на метр.

#### Примечания

1 Данная информация может быть представлена в виде диаграммы, таблицы и т.п.

2 В испытаниях, описанных ниже, пределы прогиба при БРН для секций лотков и лестниц составляют  $L/100$  по длине и  $W/20$  по ширине, а пределы прогибов при БРН для трапециевидальных подвесов, подвесов и консольных частей —  $L/20$  до максимум 30 мм. Эти пределы прогибов используются для испытаний нагрузки в данном стандарте как метод оценки БРН. Для некоторых установок могут применяться более жесткие пределы прогибов, например, в соответствии с требованиями монтажника или из конкретных требований заказчика.

Соответствие проверяют испытанием участка кабельной трассы методами, указанными изготовителем, приведенными в 10.3—10.7, на образцах с наибольшей и наименьшей шириной для каждого типа систем кабельных лотков или кабельных лестниц. Для изделий с промежуточной шириной БРН допускается устанавливать путем интерполяции результатов проведенных испытаний. При проверке соот-

ветствия испытания допускается проводить только на образце наибольшей ширины. БРН для образца с наименьшей шириной, не подвергавшегося испытаниям, определяют путем умножения значения БРН, определенной для образца с наибольшей шириной при испытаниях по 10.3, 10.4 и 10.7, на коэффициент, полученный делением значения наименьшей ширины на наибольшую.

Соответствие опорных устройств проверяют испытаниями по 10.8.

Примечание — Порядок проведения испытаний при БРН приведен в приложении К.

Компоненты систем кабельных лотков и кабельных лестниц должны выдерживать механические воздействия при транспортировании, хранении и монтаже.

Соответствие проверяют испытаниями по 10.9.

*Системы кабельных лотков и кабельных лестниц должны быть устойчивыми к воздействиям механических факторов. Группы условий эксплуатации по ГОСТ 17516.1 должны быть установлены в стандартах или технических условиях на конкретные типы систем кабельных лотков и кабельных лестниц.*

## 10.2 Испытания при воздействии безопасной рабочей нагрузки (БРН)

Испытания продукции проводят в условиях, указанных в 10.2.1, 10.2.2.

### 10.2.1 Общие требования

Испытания проводят для двух случаев:

- при минимальной температуре, заявленной изготовителем в соответствии с 6.6.1, 10.2.1.1 или 10.2.1.3;
- при максимальной температуре, заявленной изготовителем в соответствии с 6.6.2, 10.2.1.2 или 10.2.1.3.

Примечание — Условия испытаний для частных случаев — по 10.2.2.

#### 10.2.1.1 Испытания при наименьшей рабочей температуре

Испытания проводят при наименьшей рабочей температуре, указанной изготовителем в соответствии с 6.6.1. Изменение температуры окружающей среды на расстоянии 0,25 м вокруг образца при испытаниях не должно превышать  $\pm 5$  °С.

Перед приложением нагрузки испытуемый образец выдерживают при температуре испытания не менее 2 ч.

Нагрузка должна быть равномерно распределена по длине и ширине образца в соответствии с указаниями приложения D.

Приложение нагрузки производят таким образом, чтобы равномерное распределение нагрузки (далее — РРН) обеспечивалось даже при наибольшей деформации образца.

Способы приложения РРН приведены в приложении E.

Для обеспечения нормализующей осадки образца, если не оговорено иное, образец предварительно нагружают 10 % БРН и выдерживают в течение 5 мин  $\pm$  30 с. Затем нагрузку снимают и устанавливают измерительные приборы на нулевые показания.

Затем нагрузку на образце непрерывно увеличивают по длине и ширине до установленного значения БРН или, если обеспечить непрерывное увеличение нагрузки невозможно, ее увеличивают дискретно, при этом масса дискретного груза не должна быть более 1/4 БРН.

Измерение прогибов проводят в местах, заранее определенных для каждого случая, после приложения полной нагрузки.

При испытаниях по 10.3—10.7 значение прогиба в середине пролета вычисляют как среднеарифметическое значение прогибов, измеренных у бортов секций, в соответствии с рисунком 2 (позиция 8).

В случае визуального обнаружения поперечной деформации следует измерить значение прогиба по средней линии основания кабельного лотка или кабельной лестницы в соответствии с рисунком 2 (позиция 7) или в точке *s*, указанной на рисунках 12, 13, 14 для фасонных секций. Значение поперечного прогиба вычисляют, вычитая значение, измеренное в середине пролета, из значения прогиба, измеренного по средней линии секции.

Измерение прогибов следует проводить через каждые 5 мин  $\pm$  30 с до тех пор, пока разница между двумя последовательными группами показаний измерительных приборов не будет отличаться более чем на 2 % от показаний первой из двух последовательных групп измерений. Первая группа значений, измеренных в этом месте, определяет значения прогибов при воздействии БРН. Пример определения приращения прогиба приведен в приложении F.

После испытания на воздействие БРН на образце и его соединительных узлах или внутренних крепежных устройствах не должно быть повреждений или трещин, видимых невооруженным глазом, а значения прогибов образца не должны превышать указанных в 10.3—10.8.

Затем нагрузку на образец увеличивают до 1,7 БРН.

Измерения прогибов следует проводить через каждые 5 мин  $\pm$  30 с до тех пор, пока разница между двумя последовательными группами показаний измерительных приборов не будет отличаться более чем на 2 % от показаний первой из двух последовательных групп измерений.

Образец должен выдержать испытание на воздействие увеличенной нагрузки без разрушения. При этом допускаются деформации и кручение образца.

10.2.1.2 Испытание при наибольшей рабочей температуре не более 60 °С

Испытания проводят при наибольшей температуре, указанной изготовителем в 6.6.2. Изменение температуры окружающей среды на расстоянии 0,25 м вокруг образца при испытаниях не должно превышать  $\pm$  5 °С.

Перед приложением нагрузки испытуемый образец выдерживают при наибольшей температуре в течение не менее 2 ч.

Нагрузка должна быть равномерно распределена по длине и ширине образца в соответствии с указаниями приложения D.

Приложение нагрузки проводят таким образом, чтобы равномерное распределение нагрузки (РРН) обеспечивалось даже при наибольшей деформации образца.

Способы приложения РРН приведены в приложении E.

Для обеспечения нормализующей осадки образца, если не указано иное, образец предварительно нагружают 10 % БРН и выдерживают в течение 5 мин  $\pm$  30 с. Затем нагрузку снимают и устанавливают измерительные приборы на нулевые показания.

Затем нагрузку на образце непрерывно увеличивают по длине и ширине до значения БРН или, если обеспечить непрерывное увеличение нагрузки невозможно, ее увеличивают дискретно, при этом масса дискретного груза не должна быть более 1/4 БРН.

Измерение прогибов проводят в местах, заранее определенных для каждого случая, после приложения полной нагрузки.

При испытаниях по 10.3—10.7 значение прогиба в середине пролета вычисляют как среднеарифметическое значение прогибов, измеренных у бортов секций в соответствии с рисунком 2 (позиция 8).

В случае визуального обнаружения поперечной деформации следует измерить значение прогиба по средней линии основания кабельного лотка или кабельной лестницы в соответствии с рисунком 2 (позиция 7) или в точке *s*, указанной на рисунках 12, 13, 14 для фасонных секций. Значение поперечного прогиба вычисляют, вычитая значение, измеренное в середине пролета, из значения прогиба, измеренного по средней линии секции.

Измерения прогибов следует проводить через каждые 5 мин  $\pm$  30 с до тех пор, пока разница между двумя последовательными группами показаний измерительных приборов не будет отличаться более чем на 2 % от показаний первой из двух последовательных групп. Первая группа значений, измеренных в этом месте, определяет значения прогибов при БРН. Пример определения приращения прогиба приведен в приложении F.

После испытания на воздействие БРН на образце и его соединительных узлах или внутренних крепежных устройствах не должно быть повреждений или трещин, видимых невооруженным глазом, а значения прогибов образца не должны превышать указанных в 10.3—10.8.

Затем нагрузку на образец увеличивают до 1,7 БРН.

Измерения прогибов следует проводить через каждые 5 мин  $\pm$  30 с до тех пор, пока разница между двумя последовательными группами показаний измерительных приборов не будет отличаться более чем на 2 % от показаний первой из двух последовательных групп измерений.

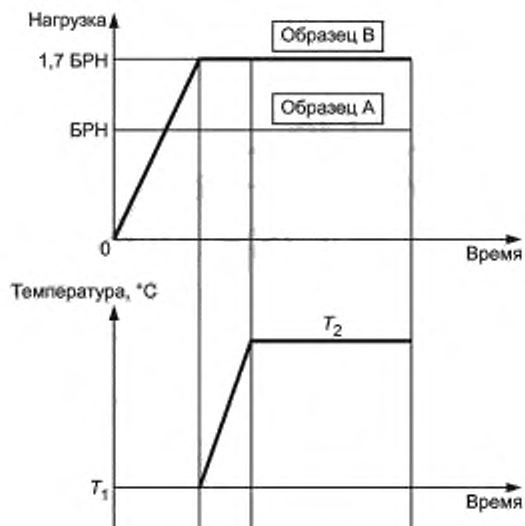
Образец должен выдержать испытание на воздействие увеличенной нагрузки без разрушения. При этом допускаются деформации и кручение образца.

10.2.1.3 Испытания при наибольшей рабочей температуре более 60 °С

Испытания проводят на двух образцах А и В одновременно. Состав образцов для испытаний определяют в соответствии с 10.3—10.8. Число компонентов в испытуемых образцах для испытаний должно быть одинаковым.

Образцы подвергают испытаниям по стадиям 1—3 в соответствии с диаграммами, приведенными на рисунке 1.





$T_1$  — температура окружающего воздуха;  $T_2$  — температура по 6.6.2

Рисунок 1 — Диаграммы приложения нагрузки и температуры при выдержке образца в течение времени по 10.2.1.3

Стадия 1. На этой стадии к образцу А прикладывают нагрузку, увеличивая ее от 0 до значения BRH, а к образцу В — от 0 до 1,7 BRH.

Эту стадию испытаний проводят при нормальной температуре окружающей среды.

Нагрузка должна быть равномерно распределена по длине и ширине образца в соответствии с указаниями приложения D.

Приложение нагрузки к образцам должно производиться таким образом, чтобы РРН обеспечивалась даже при наибольшей деформации образца.

Способы приложения РРН приведены в приложении E.

Для обеспечения нормальной осадки образца, если не указано иное, образец предварительно нагружают 10 % BRH и выдерживают в течение 5 мин ± 30 с. Затем нагрузку снимают и устанавливают измерительные приборы на нулевые показания.

Затем нагрузку непрерывно увеличивают по длине и ширине до значения BRH на образце А и до 1,7 BRH на образце В или, если невозможно обеспечить непрерывное увеличение нагрузки, ее увеличивают дискретно, при этом масса дискретного груза не должна превышать 1/4 БРИ.

Стадия 2. Повышение температуры

Сразу же после стадии 1 продолжают испытания образцов А и В, для чего температуру повышают от значения температуры окружающей среды до наибольшего значения, указанного изготовителем в соответствии с 6.6.2. Указанная температура должна установиться не ранее 24 ч и не позднее 48 ч после начала ее повышения.

Стадия 3. Измерения и оценка результатов испытания

Эту стадию испытаний проводят сразу же после стадии 2 при поддержании температуры, указанной в 6.6.2. На этой стадии равномерность распределения температуры окружающей среды должна поддерживаться с точностью ± 5 °С на расстоянии 0,25 м вокруг образцов.

На этой стадии оценка результатов должна проводиться для каждого образца:

- для образца А — путем измерения прогибов.

На этой стадии измерение прогибов образца при воздействии на него БРН проводят в заранее определенных местах.

При испытаниях по 10.3—10.7 значения прогиба в середине пролета вычисляют как среднеарифметическое значение измерений прогибов в двух точках рядом с бортами секций согласно рисунку 2 (позиция 8).



В случае визуального обнаружения поперечной деформации следует измерить значение прогиба по средней линии основания кабельного лотка или кабельной лестницы в соответствии с рисунком 2 (позиция 7) или в точке *s*, указанной на рисунках 12, 13, 14 для фасонных секций.

Значение поперечного прогиба вычисляют, вычитая значение, измеренное в середине пролета, из значения прогиба, измеренного по средней линии секции.

Измерения прогибов следует проводить через каждые 5 мин  $\pm$  30 с до тех пор, пока разница между двумя последовательными группами показаний измерительных приборов не будет отличаться более чем на 2 % от показаний первой из двух последовательных групп измерений. Первая группа значений, измеренных в этом месте, определяет значения прогибов при воздействии данной БРН. Пример определения приращения прогиба приведен в приложении F.

После испытания на воздействие БРН на образце и его соединительных узлах или внутренних крепежных устройствах не должно быть повреждений или трещин, видимых невооруженным глазом, а значения прогибов образца не должны превышать значений, указанных в 10.3—10.8:

- для образца В — на отсутствие разрушений.

Измерение прогибов проводят через каждые 5 мин  $\pm$  30 с до тех пор, пока разница между двумя последовательными группами показаний измерительных приборов не будет отличаться более чем на 2 % от показаний первой из двух последовательных групп измерений.

После испытаний на образце не должно быть признаков разрушения, при этом допускаются деформация и скручивание образца.

#### **10.2.2 Допустимые отклонения условий испытаний по 10.2.1**

*Процедура в соответствии с 10.2.1 может быть изменена в соответствии с условиями указанными в а) или б) приведенными ниже. Для разных компонентов системы могут использоваться разные условия, указанные в перечислениях а) или б):*

а) при любой температуре в пределах заявленного диапазона, если может быть обоснованно подтверждено, что механические свойства материалов, используемых в образцах, не отличаются более чем на  $\pm$  5 % от среднего между максимальным и минимальным значениями свойств из-за изменения температуры в заявленном температурном диапазоне.

*Примечание* — Примерами материалов, удовлетворяющих этому условию, являются сталь и алюминий в диапазоне температур от минус 25 °С до плюс 120 °С;

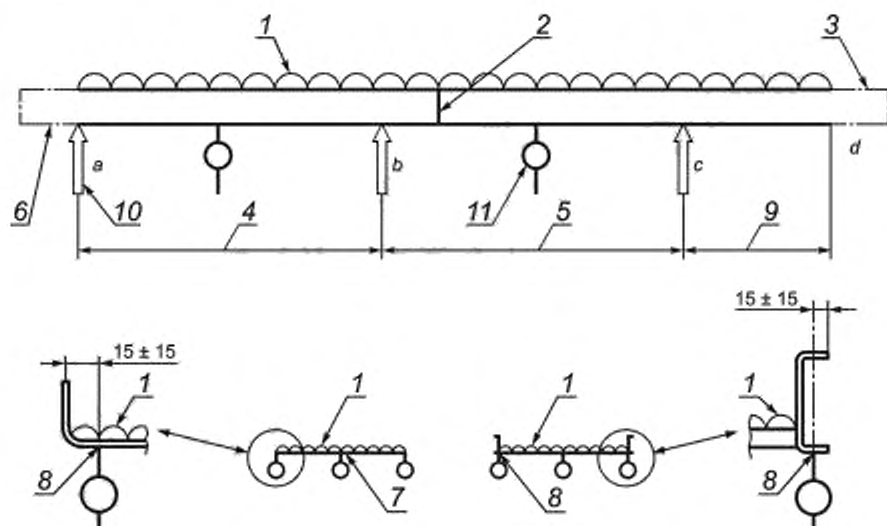
б) только при наибольшей температуре, заявленной производителем в соответствии по 10.2.1.2 и 10.2.1.3, при наличии обоснованного подтверждения, что механические свойства материалов, из которых изготовлены образцы, улучшаются по мере снижения температуры.

### **10.3 Испытание на воздействие БРН на прямые секции кабельных лотков и кабельных лестниц, установленных в горизонтальной плоскости в горизонтальном направлении на нескольких пролетах**

Испытанию подвергают один образец. Если образец не выдержал испытание, проводят повторные испытания двух новых образцов, каждый из которых должен выдержать испытание.

Испытанию подвергают секции кабельных лотков и их соединения или секции кабельных лестниц и их соединения с целью проверки установленного значения БРН при прокладке лотков (лестниц) на нескольких пролетах на одном уровне в горизонтальной плоскости.

Испытанию подвергают образцы, состоящие из двух и более секций кабельных лотков или лестниц. Секции соединяют в соответствии с рисунком 2 для формирования двух полноценных пролетов и консольно-закрепленного участка. Места соединений секций должны быть расположены в соответствии с требованиями, установленными для каждого испытания, а также с учетом указаний изготовителя.



1 — символ, указывающий равномерно распределенную нагрузку (PPH); 2 — места стыка в каждом пролете; 3 — расширение консольно-закрепленного участка допускается только при необходимости поддержки загрузочных пластин (см. приложение D); 4 — концевой пролет длиной  $L$ ; 5 — промежуточный пролет длиной  $L$ ; 6 — максимальная длина ненагруженного участка, равная 500 мм; 7 — точка измерения отклонения в средней ширине; 8 — точка измерения отклонения в пределах 30 мм от края изделия; 9 — консольно-закрепленный участок длиной  $0,4L$ ; 10 — символ, указывающий опорную позицию; 11 — символ, обозначающий точку измерения отклонения, а, b и c — опоры; d — место окончания приложения нагрузки

Рисунок 2 — Испытание на воздействие БРН. Общее расположение

Для пролетов более 4 м консоль в качестве альтернативы может быть исключена.

Образцы устанавливают на жесткие опоры в соответствии с положениями а, b и с рисунка 2 с длиной вылета опорной части не менее  $(45 \pm 5)$  мм, установленных на одном уровне по горизонтали. Образцы закрепляют на опорах в соответствии с указаниями изготовителя. Если изготовитель не указывает способ крепления образцов на опорах, образцы на опорах не закрепляют.

Испытаниям подвергают только прямые секции полной длины со всеми промежуточными секциями. Отрезки секций допускается использовать только на концевых участках образца.

Допускается удлинять консольно-закрепленный участок длиной более  $0,4L$  в соответствии с приложением D для обеспечения равномерного распределения нагрузки на этом участке.

В зависимости от способов применения, указанных изготовителем, должно проводиться одно или более испытаний образцов по 10.3.1—10.3.5.

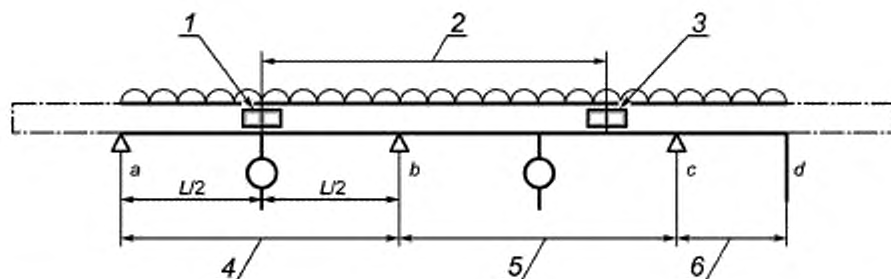
Испытания по 10.3.1—10.3.5 проводят в условиях, указанных в 10.2.

Определенные при воздействии БРН значения прогибов, измеренные в серединах пролетов испытуемого образца, не должны быть более  $1/100$  длины пролета.

Значения поперечных прогибов средней части каждого пролета при воздействии БРН не должны быть более  $1/20$  ширины образца, при этом все участки образца должны обеспечивать надежную опору для всех размещенных на них кабелей и исключение угрозы повреждения кабелей или электроустановки потребителя.

### 10.3.1 Испытание по типу I

Испытание по типу I проводят в случае, если изготовитель не устанавливает каких-либо ограничений для концевой пролета кабельной трассы, при этом места соединений секций на трассе могут быть расположены произвольно. Подготовку образца для этого испытания проводят в соответствии с рисунком 3.



1 — место соединения в середине пролета  $a-b$ ; 2 — секция установленной длины, которая может быть уменьшена, если место соединения секций приходится на консоль  $c-d$  или на участок, длина которого от опоры менее 25 % длины пролета, 3 — места соединений, количество которых определяется в зависимости от длины секций и пролета, 4 — концевой пролет длиной  $L$ , указанной изготовителем; 5 — промежуточный пролет длиной  $L$ , указанной изготовителем; 6 — консольно-закрепленный участок длиной  $0,4L$ ;  $a, b, c$  — опоры;  $d$  — место окончания приложения нагрузки

Рисунок 3 — Испытание на воздействие БРН по типу I

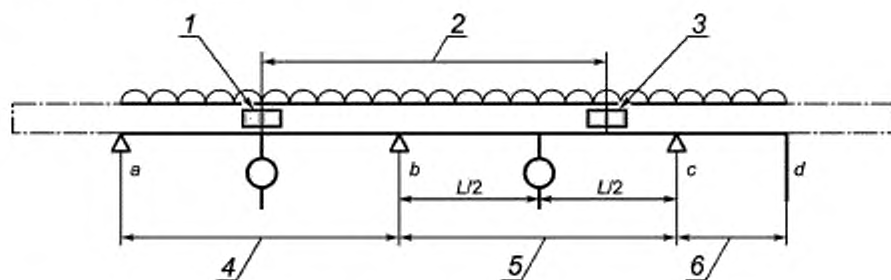
#### Примечания

1 Испытательная схема представляет наихудший случай положения соединения в концевом пролете.

2 Уменьшение стандартной длины изделия позволяет избежать возможного разрушения консоли  $c-d$  во время испытания.

#### 10.3.2 Испытание по типу II

Испытание по типу II проводят в случае, если изготовитель указал, что в концевом пролете кабельной трассы не должно выполняться соединение секций. Подготовку образца для этого испытания проводят в соответствии с рисунком 4.



1 — место соединения секций, которое по условиям испытания может потребоваться выполнить в пролете  $a-b$ , когда место соединения в пролете  $b-c$  должно быть в его середине, 2 — секция установленной длины, которая может быть уменьшена, если место соединения секций приходится на консоль  $c-d$  или на участок, длина которого от опоры менее 25 % длины пролета; 3 — место соединения в середине пролета  $b-c$ ; 4 — концевой пролет длиной  $L$ , указанной изготовителем; 5 — промежуточный пролет длиной  $L$ , указанной изготовителем; 6 — консольно-закрепленный участок длиной  $0,4L$ ;  $a, b, c$  — опоры;  $d$  — место окончания приложения нагрузки

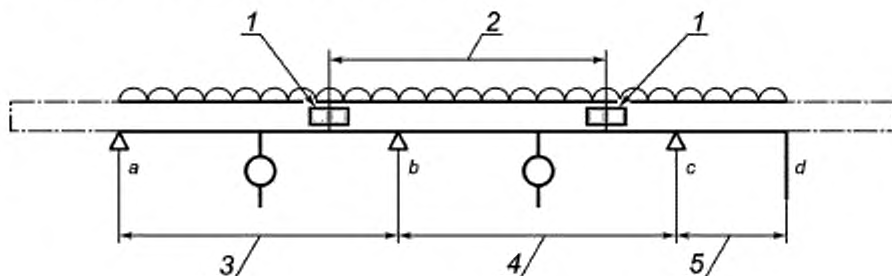
Рисунок 4 — Испытание на воздействие БРН по типу II

Если изготовитель указывает, что длина концевой пролета кабельной трассы должна быть уменьшена, он должен указать длину  $X$  концевой пролета.

#### 10.3.3 Испытание по типу III

Испытание по типу III проводят в случае, если стандартизированная длина прямой секции кабельного лотка или кабельной лестницы равна длине одного или нескольких пролетов и изготовитель указывает местоположение стыка секций в концевом пролете, которое должно обязательно соблюдаться. Испытание проводят также в случае, если стандартизированная длина секции кабельного лотка или кабельной лестницы равна 1,5 длины пролета, а место соединения секций расположено на расстоянии  $1/4$  длины пролета от опоры  $a$  (рисунок 5). Подготовку образца для этого испытания проводят в соответствии с рисунком 5.

Если изготовитель указывает, что длина конечного пролета кабельной трассы должна быть уменьшена, он должен указать длину  $X$  конечного пролета.

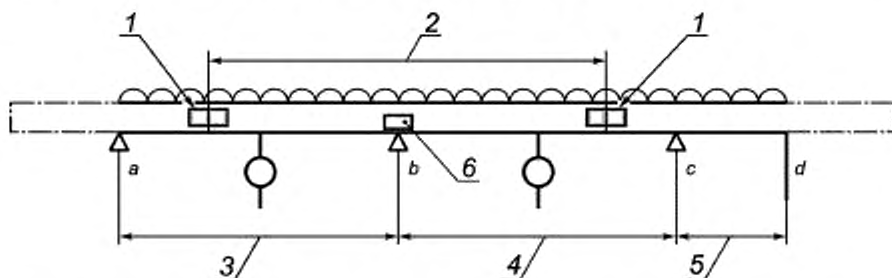


1 — места стыка в каждом пролете; 2 — секция установленной длины; 3 — конечный пролет длиной  $L$  или  $X$ , указанной изготовителем; 4 — промежуточный пролет длиной  $L$ , указанной изготовителем; 5 — консольно-закрепленный участок длиной  $0,4L$ ;  $a$ ,  $b$  и  $c$  — опоры;  $d$  — место окончания приложения нагрузки

Рисунок 5 — Испытание на воздействие БРН по типу III

#### 10.3.4 Испытания по типу IV

Испытания по типу IV проводят для образцов, имеющих локальное ослабление, см. таблицу 4 для объяснения того, когда необходимо испытание по типу IV. В данном случае локализованная слабость располагается над опорой  $b$ , как показано на рисунке 6.



1 — стык располагается, как при испытаниях по типу I или II, но со смещением на минимальное расстояние, необходимое, чтобы местное ослабление располагалось непосредственно на опоре  $b$ ; 2 — секция установленной длины; 3 — конечный пролет длиной  $L$  или  $X$ , указанной изготовителем; 4 — промежуточный пролет длиной  $L$ , указанной изготовителем; 5 — консольно-закрепленный участок длиной  $0,4L$ ; 6 — местное ослабление;  $a$ ,  $b$  и  $c$  — опоры;  $d$  — место окончания приложения нагрузки

Рисунок 6 — Испытание на воздействие БРН по типу IV

Таблица 4 — Использование испытания по типу IV

Условия установки	Образец без локального ослабления	Образец с локальным ослаблением
Отсутствие ограничений длины конечного пролета или ограничений положения стыков	Испытание по типу I выполняют согласно 10.3.1	Если расстояние между локальным ослаблением и центральной опорой $b$ составляет менее 10 % пролета $L$ , тогда испытание по типу IV следует проводить в соответствии с 10.3.4. Если расстояние между локальным ослаблением и центральной опорой $b$ больше 10 % пролета $L$ , то проводят оба испытания по типам I и IV
Отсутствие стыков в конечном пролете и дополнительное уменьшение конечного пролета	Испытание по типу II выполняют согласно 10.3.2	Если расстояние между локальным ослаблением и центральной опорой $b$ составляет менее 10 % пролета $L$ , то испытание по типу IV следует проводить в соответствии с 10.3.4. Если расстояние между локальным ослаблением и центральной опорой $b$ превышает 10 % пролета $L$ , то проводят оба испытания по типам II и IV

Окончание таблицы 4

Условия установки	Образец без локального ослабления	Образец с локальным ослаблением
Положение стыка зафиксировано на пролете	Испытание по типу III выполняют согласно 10.3.3	Испытание по типу III выполняют согласно 10.3.3

Если требуются испытания для диапазона значений ширины одного типа продукции, а локальное ослабление требует проведения двух испытаний, как показано в таблице 4, то необходимо выполнить только два испытания на одной ширине. Тип испытания, который дает самый низкий БРН, может затем использоваться для других значений ширины для этого типа продукта. Интерполяция может по-прежнему использоваться в соответствии с 10.1.

#### **10.4 Испытание на воздействие БРН на прямые секции кабельных лотков и кабельных лестниц, установленных в горизонтальной плоскости в горизонтальном направлении на одном пролете**

Испытанию на воздействие БРН подвергают прямые секции кабельных лотков или кабельных лестниц по методу одиночной балки, расположенной на одном пролете в горизонтальной плоскости.

Образцы устанавливают на жесткие опоры *a* и *b* с длиной вылета опорной части не менее  $(45 \pm 5)$  мм, установленные в одном уровне по горизонтали в соответствии с рисунком 7, и закрепляют на опорах в соответствии с указаниями изготовителя. Если изготовитель не указывает способ крепления образцов на опорах, их не закрепляют.

Если длина пролета превышает длину секции кабельного лотка или кабельной лестницы и изготовитель не устанавливает требований к расположению мест соединений секций, их располагают в середине пролета в соответствии с рисунком 7.

Испытания проводят в условиях, указанных в 10.2.

Значения прогибов образца в середине пролетов при воздействии БРН не должны быть более  $1/100$  длины пролета.

Значения поперечных прогибов в середине каждого пролета при воздействии БРН не должны быть более  $1/20$  ширины образца, при этом все участки образца должны обеспечивать надежную опору для всех размещенных на них кабелей и исключение угрозы повреждения кабелей или электроустановки потребителя.

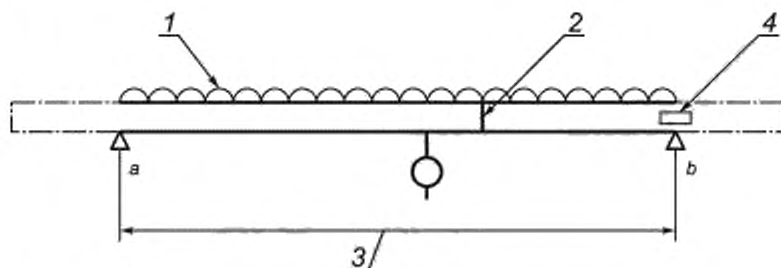
Если секция кабельного лотка или кабельной лестницы включает в себя одну или более локальных ослаблений и если производитель или ответственный поставщик не заявляют о каких-либо ограничениях в положении локальных ослаблений, требуются специальные условия испытаний.

Одно испытание проводят для следующих условий:

- когда локальное ослабление располагается над опорой *a* или *b*, как показано на рисунке 8;
- когда локальное ослабление расположено в средней точке пролета. Если используется стык, локальное ослабление может перемещаться вокруг средней точки пролета в пределах  $\pm 10\%$  от *L*.

Если оба условия могут быть выполнены в одном и том же испытательном комплекте, достаточно одного испытания.

Если производитель или ответственный поставщик заявляет опору как часть систем кабельных лотков или кабельных лестниц, а ширина этой опоры менее 45 мм, опоры *a* или *b* заменяют опорой, заявленной в системе.



1 — ненагруженная консоль длиной не более 500 мм; 2 — при необходимости, место расположения соединения секций, указанное изготовителем; 3 — пролет длиной  $L$ , указанной изготовителем; 4 — местное ослабление секции, а, б — опоры

Рисунок 7 — Испытание на воздействие БРН по типу V на одном пролете

В случае, если изготовитель не устанавливает требований к расположению мест соединений секций, должно быть проведено дополнительное испытание при произвольном расположении места соединения.

Испытания проводят одним или несколькими методами типовых испытаний в соответствии с 10.3 при воздействии тех же БРН.

Если образец не удовлетворяет испытанию, испытание повторяют на двух новых образцах, каждый из которых должен соответствовать требованиям.

### 10.5 Испытание на воздействие БРН на прямые секции кабельных лотков и кабельных лестниц, установленных в вертикальной плоскости в горизонтальном направлении

#### 10.5.1 Испытание нескольких пролетов нефиксированного или фиксированного продукта в соответствии с инструкциями производителя

Испытание проводится на секциях и стыках кабельных лотков или секциях и стыках кабельных лестниц для проверки заявленного значения БРН при установке на нескольких пролетах кабельного лотка или кабельной лестницы в вертикальной плоскости горизонтальном направлении.

Каждое испытание следует проводить на одном образце. Если образец не удовлетворяет испытанию, испытание повторяют на двух новых образцах, каждый из которых должен соответствовать требованиям.

Испытание проводится с образцами, состоящими из двух или более секций кабельных лотков (см. рисунок 8) или кабельных лестниц. Они должны быть соединены в соответствии с рисунком 8, чтобы сформировать два полных пролета плюс концевой. Стыки должны располагаться в центре пролета, если иное не заявлено производителем.

Испытаниям подвергают только прямые секции полной длины со всеми промежуточными секциями. Отрезки секций допускается использовать только на концевых участках образца.

Допускается слегка удлинять консоль в  $0,4L$  в соответствии с приложением D для обеспечения равномерного распределения нагрузки на концевой пролет. Испытание проводят в соответствии с 10.2.

Определенные при воздействии БРН значения прогибов, измеренные в середине пролета испытываемого образца, не должны превышать  $1/100$  пролета.

Значения поперечных прогибов при воздействии БРН не должны превышать  $1/100$  пролета образцов, и все образцы должны обеспечивать надежную опору для всех стандартно размещенных в них кабелей, исключая опасность повреждения кабелей или электроустановки потребителя.

Измерения прогибов показаны на рисунке 10.

Для испытания образцы должны быть закреплены на жестких вертикальных опорах шириной  $(45 \pm 5)$  мм или как заявлено изготовителем. Отдельные испытания следует проводить по каждому типу продукта с использованием всех способов крепления и поддерживающих устройств в соответствии с инструкциями производителя или ответственного поставщика.

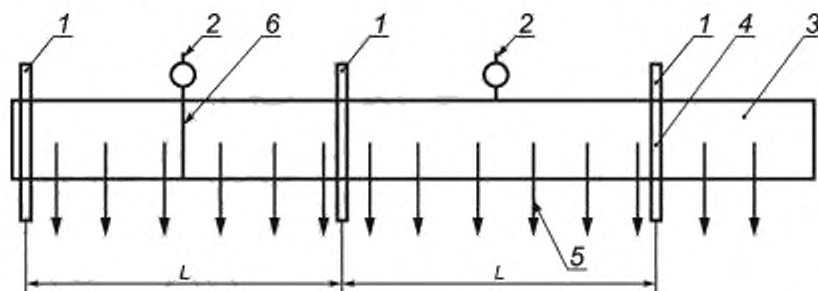
Для секции кабельного лотка нагрузка должна прилагаться посередине основания с помощью пластины распределения нагрузки. Все нагрузки должны быть равномерно распределены по длине образца, как показано в приложении D.



Для секций кабельной лестницы нагрузка должна прилагаться на все ступени лестниц.

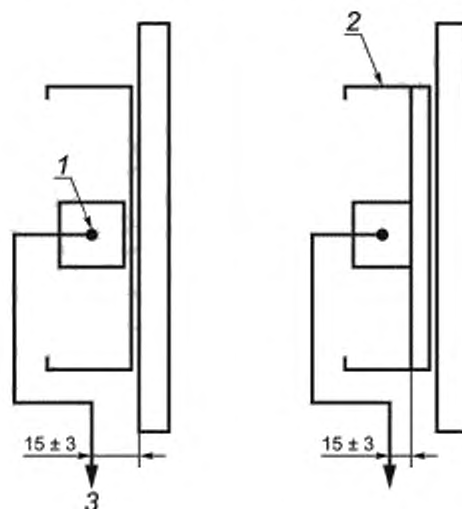
Пластины распределения нагрузки должны использоваться, как указано в таблице 5. Расстояние  $a$  между нагрузками и основанием должно составлять  $(15 \pm 3)$  мм, как показано на рисунке 9.

Все нагрузки должны прилагаться с использованием шарнирного соединителя, центральная точка веса должна быть размещена посередине свободного пространства для заполнения кабелем на основании кабельного лотка или кабельной лестницы, как показано на рисунке 8.



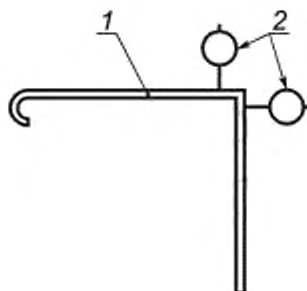
1 — жесткая опора для кабельного лотка; 2 — измерения прогиба (см. рисунок 10); 3 — кабельный лоток; 4 — место фиксации лотка к опорам; 5 — нагрузка; 6 — стык кабельных лотков; L — расстояние между пролетами опор

Рисунок 8 — Схема испытаний кабельных лотков и лестниц, установленная в вертикальной плоскости в горизонтальном направлении



1 — центр лотка, 2 — лестница; 3 — нагрузка (F)

Рисунок 9 — Расположение нагрузки, установка в вертикальной плоскости в горизонтальном направлении



1 — кабельный лоток или лестница; 2 — пример измерительного оборудования для измерения вертикального прогиба  $b$

Рисунок 10 — Подробная информация об измерении прогибов для рисунков 8 и 9

### 10.6 Испытание на воздействие БРН на прямые секции кабельных лестниц, установленных в вертикальной плоскости в вертикальном направлении

Испытание проводится на секциях кабельных лестниц и опорных конструкциях для проверки заявленного значения БРН на пролет при установке в вертикальной плоскости в вертикальном направлении.

Каждое испытание следует проводить на одном образце. Если образец не удовлетворяет испытанию, испытание повторяют на двух новых образцах, каждый из которых должен соответствовать требованиям.

Образец фиксируется, как показано на рисунке 11, к жесткой конструкции.

Образец нагружается следующим образом:

- нагрузка должна быть равномерно распределена по ширине образца, как показано в приложении D;

- точечные нагрузки, должны быть приложены вдоль линии секции лестницы равномерно на каждой ступени лестницы.

Схема проведения испытания показана на рисунке 11 для секций кабельных лестниц.

Испытание должно проводиться в соответствии с 10.2, но с предварительной нагрузкой 50 % от БРН. Для кабельной лестницы прогибы измеряют на боковых элементах и в середине верхней ступени.

Вертикальный прогиб боковых элементов должен иметь следующие предельные значения:

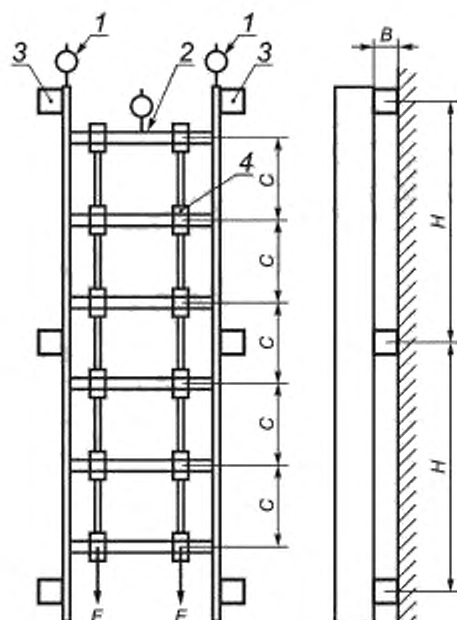
- если  $B$  равен от нуля до 20 мм, то максимальный вертикальный прогиб не должен превышать 2 мм;

- если  $B$  более 20 мм, то максимальный вертикальный прогиб не должен превышать  $1/10$  расстояния  $B$  с максимальным прогибом 30 мм.

Вертикальный прогиб середины основания должен иметь предельные значения:

- общее смещение в середине верхней ступени за вычетом среднего прогиба боковых элементов не должно превышать  $1/20$  ширины основания кабельной лестницы;

- общее смещение в середине верхнего края основания за вычетом среднего прогиба боковых элементов не должно превышать  $1/20$  ширины основания кабельной лестницы.



1 — точки измерения прогиба на боковых элементах, 2 — точка измерения прогиба на ступени; 3 — опорное устройство, прикрепленное к лестнице, указанное изготовителем. 4 — нагрузка имитирующая кабель; В — максимальное расстояние между задней поверхностью бокового элемента и жесткой конструкцией; С — максимальное расстояние крепления нагрузки, имитирующей кабель; F — общая приложенная нагрузка, Н — вертикальный пролет, заявленный производителем

Рисунок 11 — Условия испытаний для секций кабельных лестниц при установке в вертикальной плоскости в вертикальном направлении

#### 10.7 Испытание на воздействие БРН на фасонные секции кабельных лотков и кабельных лестниц, установленных в горизонтальной плоскости в горизонтальном направлении

Каждое испытание следует проводить на одном образце. Если образец не удовлетворяет испытанию, испытание повторяют на двух новых образцах, каждый из которых должен соответствовать требованиям.

Испытаниям на воздействие БРН, указанной изготовителем, подвергают следующие фасонные секции наибольшей ширины, не имеющие непосредственной опоры: угловые 90°, Т-образные и крестообразные, каждого типа, устанавливаемые в горизонтальной плоскости в горизонтальном направлении. Испытания других компонентов системы не проводят.

Испытания фасонных секций, при установке которых в соответствии с указаниями изготовителя должны использоваться дополнительные опоры, не проводят.

Фасонные секции с различными радиусами поворота, как показано на рисунках 12—14, классифицируют как разные типы.

Фасонные секции соединяют с секциями кабельных лотков или кабельных лестниц того же типа в соответствии с указаниями изготовителя. Все опоры следует устанавливать на расстоянии Y от испытываемой секции, но не более 600 мм, в соответствии с рисунками 12—14. Прикладываемую РРН вычисляют по формуле

$$Q = q L_m,$$

где Q — РРН, прикладываемая к фасонной секции, в ньютонах;

q — БРН, указанная изготовителем, в ньютонах на метр;

$L_m$  — длина средней линии фасонной секции, изображенная на рисунке А.5 приложения А пунктиром, в метрах. Для Т-образных и крестовых секций  $L_m$  определяют как сумму длин обеих пунктирных линий.

Методы приложения РРН приведены в приложениях D и E.

#### 10.7.1 Испытание угловой 90°-ной секции на воздействие БРН

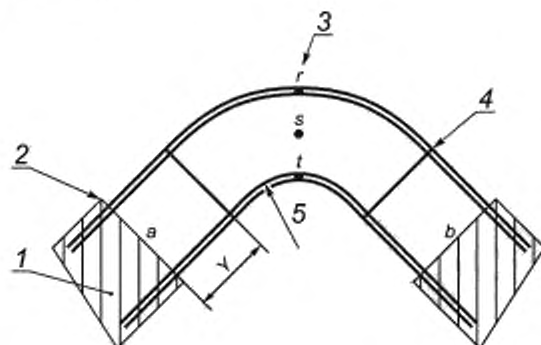
Условия испытания должны соответствовать требованиям 10.2.

Значение нагрузки при испытании должно быть равно  $Q$ , вычисленной с учетом указанной БРН.

Значения прогибов в середине пролета в результате воздействия БРН не должны быть более  $1/100$  длины пролета по дугам между опорами  $a$  и  $b$  в соответствии с рисунком 12.

Значение поперечного прогиба в середине пролета при воздействии испытательной нагрузки не должно быть более  $1/20$  ширины образца, при этом образец должен обеспечивать надежную опору для всех кабелей, которые могут быть размещены в нем, и должна быть исключена угроза риска повреждения кабелей и электроустановки потребителя.

При испытании угловых секций точки  $r$  и  $t$  должны быть расположены в положении, позволяющем измерять продольный прогиб секции. Точка  $s$  должна быть расположена в положении, позволяющем измерять поперечный прогиб фитинга (для секций кабельной лестницы это должно быть на перекладине, ближайшей к центру секции).



1 — закрепленный участок трассы; 2 — край опоры  $a$  или  $b$ ; 3 — точки  $a$ ,  $s$  и  $t$  измерения прогибов; 4 — типичное положение стыков; 5 — радиус секции;  $Y$  — расстояние между опорой и местом соединения секций, заявленное производителем или ответственным лицом, но не более 600 мм

Рисунок 12 — Испытание безопасной рабочей нагрузки для угловой 90°-ной секции

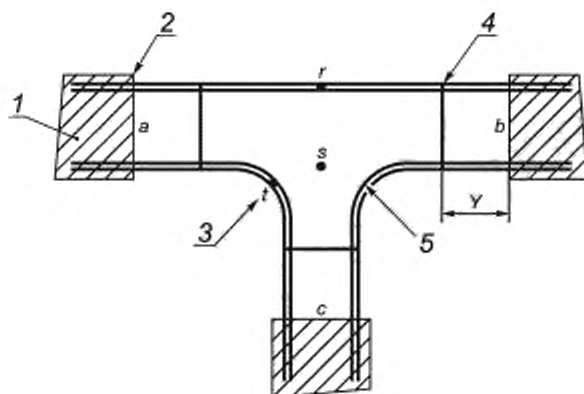
#### 10.7.2 Испытание равносторонних Т-образной и крестообразной секций при воздействии БРН

Условия испытания должны соответствовать требованиям 10.2.

Значение нагрузки при испытании должно быть равно  $Q$ , вычисленной с учетом указанной БРН.

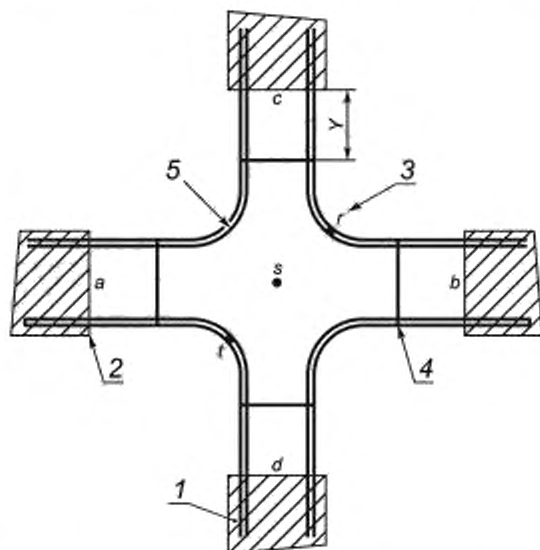
Значение прогибов в середине пролета в результате воздействия испытательной нагрузки не должно быть более  $1/100$  длины пролета по дугам между опорами  $a$  и  $b$  в соответствии с рисунками 13 и 14.

Значения поперечных прогибов при испытательной нагрузке не должны быть более  $1/20$  расстояния между точками  $r$  и  $t$ , в которых проводят измерение прогибов, в соответствии с рисунками 13 и 14. При этом образец должен обеспечивать надежную опору для всех кабелей, которые могут быть размещены в нем, и должна быть исключена угроза риска повреждения кабелей и электроустановки потребителя.



1 — закрепленный участок трассы; 2 — край опоры *a*, *b* или *c*; 3 — точки *a*, *s* и *f* измерения прогиба; 4 — типичное положение стыков; 5 — радиус секции; *Y* — расстояние между опорой и местом соединения секций, заявленное производителем или ответственным лицом, но не более 600 мм

Рисунок 13 — Испытание безопасной рабочей нагрузки для Т-образной секции



1 — закрепленный участок трассы; 2 — край опоры *a*, *b*, *c* или *d*; 3 — точки *a*, *s* и *f* измерения прогибов; 4 — типичное положение стыков; 5 — радиус секции; *Y* — расстояние от опоры до места соединения секций, заявленное производителем или ответственным лицом, но не более 600 мм

Рисунок 14 — Испытание безопасной рабочей нагрузки для равносторонней крестообразной секции

### 10.7.3 Рекомендации по установке дополнительных опор для фасонных секций

В случаях, когда производитель рекомендует установку непосредственных опор для фасонных секций, применяют либо следующие варианты установки, либо рекомендации производителя.

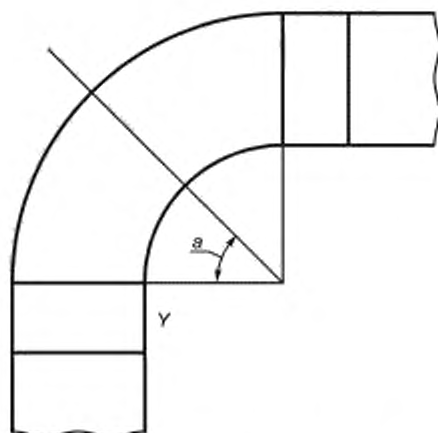
#### 10.7.3.1 Горизонтальные угловые секции

Как показано на рисунке 15, непосредственные опоры для горизонтальных угловых секций должны быть установлены на расстоянии, не превышающем 600 мм от стыка секций с лотками, согласно следующим рекомендациям:

- 1) для 90°-ных фасонных секций опоры следует устанавливать под углом 45°;
- 2) для 60°-ных фасонных секций опоры следует устанавливать под углом 30°;

3) для 45°-ных фасонных секций опоры следует устанавливать под углом 22,5° (за исключением фасонных секций с радиусом поворота 300 мм или менее, для которых дополнительные опоры не требуются).

4) для 30°-ных фасонных секций опоры следует устанавливать под углом 15° (за исключением фасонных секций с радиусом поворота 300 мм или менее, для которых дополнительные опоры не требуются).

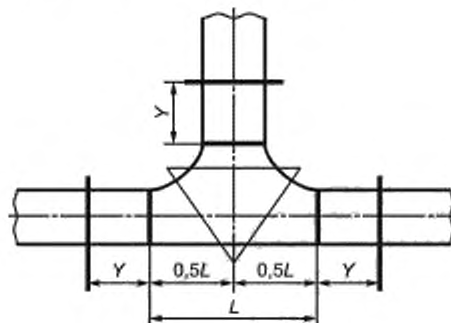


$\alpha$  — угол установки дополнительных опор;  $Y$  — расстояние между опорой и местом соединения секций, заявленное производителем или ответственным лицом, но не более 600 мм

Рисунок 15 — Испытание безопасной рабочей нагрузки для угловой 90°-ной секции

#### 10.7.3.2 Горизонтальные равнобедренные T-образные секции

Как показано на рисунке 16, непосредственные опоры для горизонтальных равнобедренных T-образных секций должны быть установлены на расстоянии, не превышающем 600 мм от стыка секций с лотками, при радиусе поворота секции не превышающем 300 мм. Для секций с радиусом поворота более 300 мм рекомендуются к установке по одной дополнительной опоре на каждую часть равнобедренной T-образной секции, как показано на рисунке 16:



$Y$  — расстояние между опорой и местом соединения секций, заявленное производителем или ответственным лицом, но не более 600 мм;  $L$  — длина равнобедренной T-образной секции

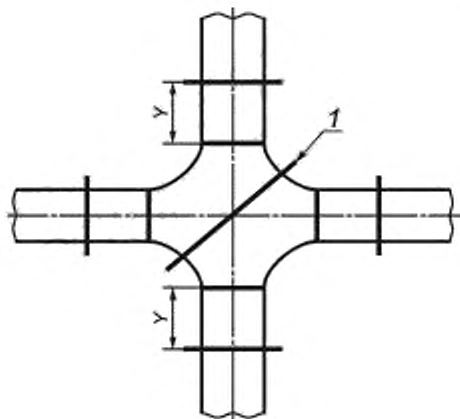
Рисунок 16 — Испытание безопасной рабочей нагрузки для горизонтальной равнобедренной T-образной секции

#### 10.7.3.3 Горизонтальные крестообразные секции

Как показано на рисунке 17, непосредственные опоры для горизонтальных крестообразных секций должны быть установлены на расстоянии, не превышающем 600 мм от стыка секций с лот-



ками, при радиусе поворота секции не превышающем 300 мм. Для секций с радиусом поворота более 300 мм рекомендуются к установке по одной дополнительной опоре на каждую часть крестообразной секции.



*y* — расстояние между опорой и местом соединения секции, заявленное производителем или ответственным лицом, но не более 600 мм, 1 — дополнительная опора

Рисунок 17 — Испытание безопасной рабочей нагрузки для горизонтальной равнобедренной крестообразной секции

## 10.8 Испытание опорных конструкций на воздействие БРН

Если точечная нагрузка прилагается непосредственно к опорным устройствам, например к консолям, подвесам трапециевидальных систем, то нагрузка должна прилагаться в соответствии с приложением G.

### 10.8.1 Испытание консольных кронштейнов на воздействие БРН

Образцы консольных кронштейнов устанавливают для испытаний в соответствии с рисунками 18—20.

Испытаниям подвергают образцы каждого типа от наименьшего до наибольшего типоразмера.

Если консольные кронштейны предназначены для крепления непосредственно к стене, то образцы крепят к прочным жестким опорам. Если кронштейны предназначены для установки на стойке, то их закрепляют на стойке наименьшей длины, которую закрепляют на прочной жесткой опоре в соответствии с рисунком 18 (позиция 5).

Значение БРН для консольного кронштейна определяют с учетом возможной нагрузки для кабельной трассы наибольшей ширины, для которой он предназначен. Изготовитель должен указать значения допустимой нагрузки для других возможных случаев применения кронштейна.

Нагрузку прикладывают к консольному кронштейну в двух точках, как показано на рисунке 19, если он предназначен:

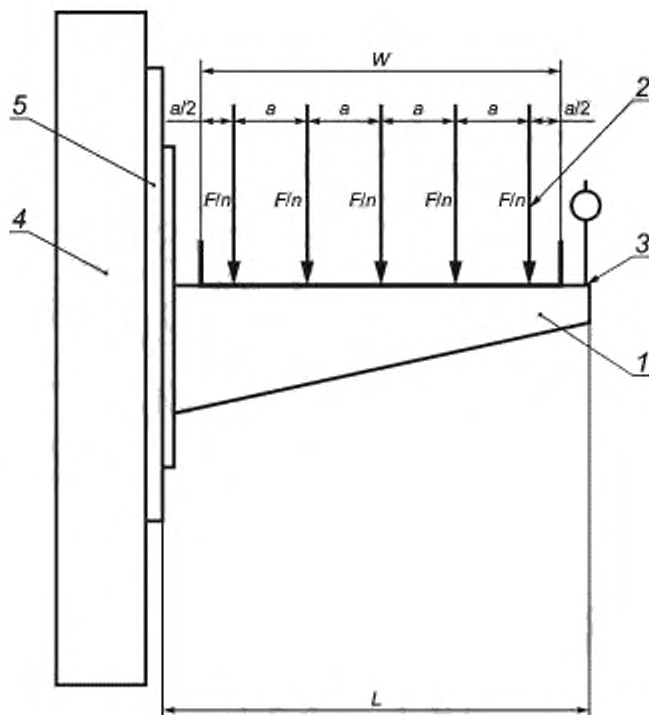
- для кабельного лотка и для кабельной лестницы или
- только для кабельной лестницы.

Нагрузку на консольные кронштейны, предназначенные только для прямых и фасонных секций кабельных лотков, допускается прикладывать более чем в двух точках, указанных на рисунке 20. Если изготовитель не указывает иное, лотковую кабельную трассу располагают как можно ближе к свободному концу консольного кронштейна.

Испытания проводят в условиях, указанных в 10.2, но с предварительной нагрузкой до 50 % значения БРН, установленной для этого испытания.

Значение прогиба определяют в точке, расположенной не далее чем 5 мм от конца консоли кронштейна в соответствии с рисунками 18—20.

Значение наибольшего прогиба при воздействии БРН не должно быть более 1/20 полной длины *L* консольного кронштейна от опоры и должно быть не более 30 мм.

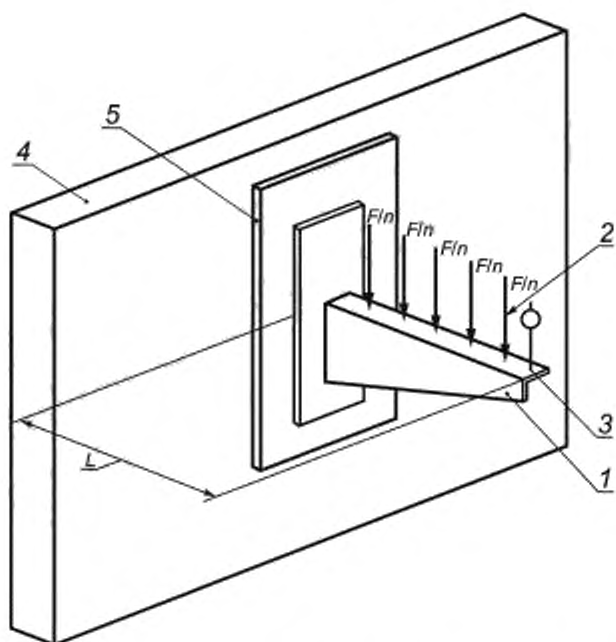


1 — консольный кронштейн; 2 — сила  $F/n$ ; 3 — точка измерения прогиба в середине конца консольного кронштейна, 4 — жесткая конструкция, 5 — подвес или аналогичная опора, закрепленная на жесткой конструкции, используемые для испытаний с консольными кронштейнами, предназначенными для использования с подвесами или аналогичными опорами. Не требуется, если консольный кронштейн предназначен для крепления только к жесткой конструкции;  $a \cdot n = W/n$ ,  $F$  — общая сила прикладываемая на консольный кронштейн;  $L$  — общая длина консольного кронштейна (включая заднюю пластину консоли, если имеется);  $n$  — количество нагрузок согласно приложению D;  $W$  — внутренняя ширина кабельного лотка

Рисунок 18 — Испытательная установка для консольных кронштейнов, предназначенных для использования только с системами кабельных лотков и кабельных лестниц: расположение нагрузки

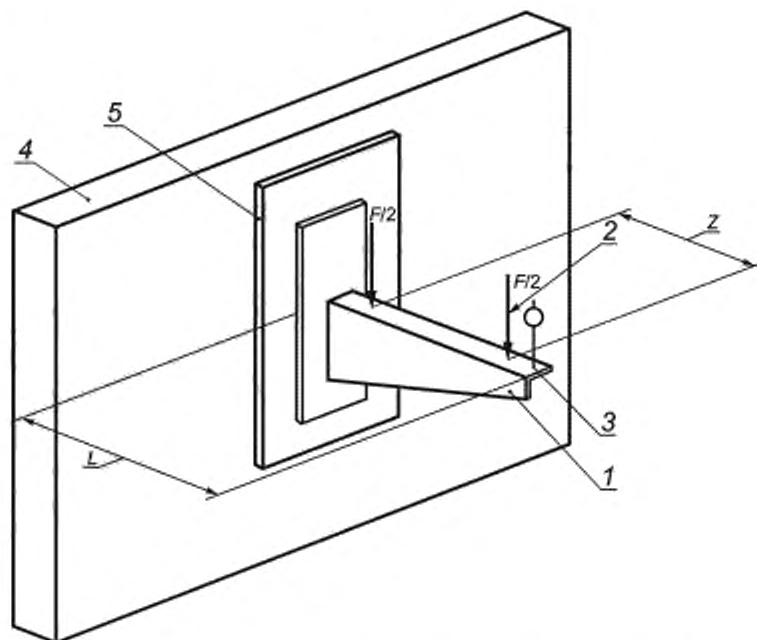
Для испытания с использованием только одного консольного кронштейна, как показано на рисунке 19, нагрузка должна быть приложена к консольному кронштейну таким образом, чтобы она не сдерживала скручивание и изгиб кронштейна во время испытаний.

Размещение нагрузки должно осуществляться в соответствии с приложением D, начиная с конца кронштейна, с использованием максимальной заявленной ширины кабельного лотка. Если максимальная ширина соответствующего кабельного лотка не определена, полную длину консольного кронштейна ( $L$ ) следует использовать в качестве максимальной ширины для кабельного лотка.



1 — консольный кронштейн; 2 — сила  $F/n$ ; 3 — точка измерения прогиба в середине конца консольного кронштейна; 4 — жесткая конструкция; 5 — подвес или аналогичная опора, закрепленная на жесткой конструкции, используемые для испытаний с консольными кронштейнами, предназначенными для использования с подвесами или аналогичными опорами. Не требуется, если консольный кронштейн предназначен для крепления только к жесткой конструкции,  $F$  — общая сила, прикладываемая на консольный кронштейн;  $L$  — общая сила, прикладываемая на консольный кронштейн,  $n$  — количество нагрузок согласно приложению D

Рисунок 19 — Испытательная установка для консольных кронштейнов, предназначенных для использования только с системами кабельных лотков



1 — консольный кронштейн; 2 — сила  $F/2$ ; 3 — точка измерения прогиба в середине конца консольного кронштейна, 4 — жесткая конструкция; 5 — подвес или аналогичная опора, закрепленная на жесткой конструкции, используемые для испытаний с консольными кронштейнами, предназначенными для использования с подвесами или аналогичными опорами. Не требуется, если консольный кронштейн предназначен для крепления только к жесткой конструкции;  $F$  — общая сила, прикладываемая на консольный кронштейн;  $L$  — общая длина консольного кронштейна (включая заднюю пластину консоли, если имеется);  $Z$  — расстояние между средними линиями на контактных участках кабельной лестницы на консольном кронштейне

Рисунок 20 — Испытательная установка для консольных кронштейнов, предназначенных для использования только с системами кабельных лестниц или как с системами кабельных лотков, так и кабельных лестниц

## 10.8.2 Испытание потолочных подвесов на воздействие БРН

### 10.8.2.1 Подвесы для консольных кронштейнов

Образцы подвесов устанавливают в соответствии с рисунком 21.

Образец закрепляют на жестком основании. Если изготовитель указывает, что несущая кабельная конструкция должна быть закреплена на кронштейне, испытания проводят с применением этой конструкции, закреплённой на кронштейне, и нагрузку прикладывают к конструкции.

Изготовитель должен указать значение БРН для каждого типа подвеса, который прикладывают в соответствии с рисунком 11.

Испытания проводят в условиях, указанных в 10.2, но предварительное нагружение образца 50 % БРН не проводят.

Значение наибольшего прогиба при воздействии БРН не должно быть более  $1/20$  длины  $L$  подвеса или ширины  $W$  консольного кронштейна.

Испытания подвесов и их комбинаций с консольными кронштейнами проводят в соответствии с рисунком 21.

#### 10.8.2.1.1 Испытание подвеса, закреплённого на потолочной плите, на воздействие изгибающего момента

Испытание подвеса, закреплённого на потолочной плите, на воздействие изгибающего момента проводят в соответствии с рисунком 21а. Изготовитель должен указать значение БРН как изгибающий момент  $M_i$  в ньютон-метрах.

Испытаниям подвергают подвес длиной  $L$ , предпочтительно 800 мм, путем приложения силы  $F$ , рассчитанной по формуле  $F = M_i/L$ . В случае, если в составе системы имеются только короткие подвесы, испытаниям подвергают подвес наибольшей длины.

## 10.8.2.1.2 Испытание подвеса на разрыв

Испытание на прочность подвеса на разрыв проводят в соответствии с рисунком 21b. Изготовитель должен указать значение БРН в ньютонах.

Испытаниям подвергают подвесы любой длины.

## 10.8.2.1.3 Испытание подвеса на воздействие изгибающего момента от консольного кронштейна

Испытания проводят в соответствии с рисунком 21с, который иллюстрирует создание изгибающего момента, вызывающего изгибание подвеса. Изготовитель должен указать значение БРН как изгибающего момента  $M_2$  в ньютон-метрах.

Испытаниям подвергают подвесы длиной  $L$ , равной 500; 1000 и 1500 мм из указанных в номенклатуре изделий данного типа. Испытаниям подвергают подвесы с консольным кронштейном наибольшей длины, рассчитанным на наибольшую нагрузку, из числа консольных кронштейнов, указанных изготовителем для подвеса каждого типа. Силу  $F$  рассчитывают по формуле

$$F = \frac{2M_2}{A1 + A2}$$

Расстояния  $A1$  и  $A2$  до мест приложения нагрузок показаны на рисунке 21с.

Примечание — Наибольшую допустимую нагрузку на консольный кронштейн определяют по результатам испытаний по 10.8.1.

Способы надежного закрепления подвеса с консольным кронштейном на потолочной плите приведены в приложении G.

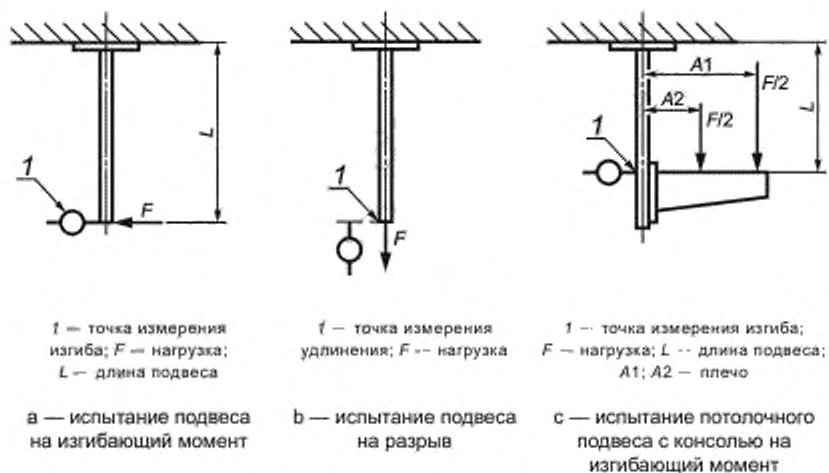


Рисунок 21 — Испытание подвеса

## 10.8.2.2 Испытание кронштейна с центральной опорой на воздействие БРН

Существует два типа кронштейнов с центральной опорой: те, которые предназначены для конкретной системы лотков или лестниц и те, которые предназначены для общего использования. В каждом случае должно быть проведено испытание с равномерным приложением нагрузки.

Кронштейны, предназначенные для конкретного применения, испытываются в сочетании с кабельным лотком или кабельной лестницей. Кронштейны, которые предназначены для общего использования, испытывают по одному.

Кронштейны для общего применения могут использоваться только с кабельным лотком или кабельной лестницей, ширина которых не превышает длину кронштейна.

Для кронштейнов, длина которых не меньше, чем ширина лотка или лестницы, допускаются следующие варианты испытаний:

а) должен быть испытан самый короткий и самый длинный кронштейн каждого типа продукта. БРН промежуточных секций может быть определена путем интерполяции результатов испытаний;

б) должен быть испытан самый длинный кронштейн каждого типа продукта. БРН следует применять ко всем более коротким секциям того же типа продукта;

с) все кронштейны должны быть испытаны.

Для кронштейнов, предназначенных для конкретного применения, длина которых меньше ширины кабельного лотка или лестницы, разрешен только вариант испытания с).

Испытания следует проводить с использованием самого длинного подвеса, рекомендованного изготовителем. Заявленное значение БРН можно затем использовать для более коротких подвесов без дополнительных испытаний. Если испытания проводят с помощью подвеса с резьбовым штоком, заявленное значение БРН можно затем использовать для подвесов с резьбовым штоком большего диаметра без дополнительных испытаний.

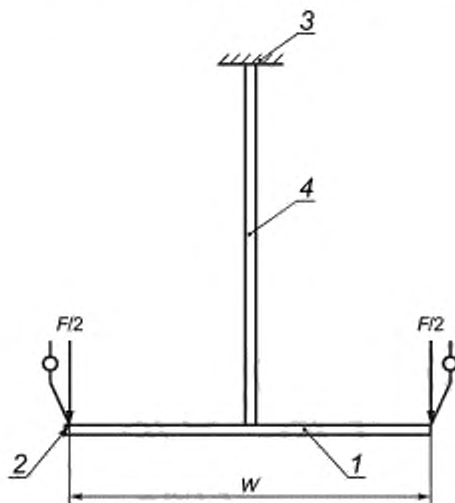
Если кронштейн с центральной опорой испытывают для конкретных систем, общая ширина системы относится к самой широкой части сборки, то есть либо к кронштейну, либо к кабельному лотку или кабельной лестнице в зависимости от того, что является самым широким. Если кронштейн с центральной опорой испытывают только для общего использования, общая ширина является длиной кронштейна. См. рисунок 22.

10.8.2.2.1 Испытание для кронштейна с центральной опорой, предназначенного для общего использования с равномерной нагрузкой

Для установок, на которых может быть достигнута равномерная нагрузка, соответствие проверяют следующим испытанием.

Испытание должно проводиться на одном кронштейне с центральной опорой, закрепленном на жесткой конструкции в соответствии с инструкциями производителя или ответственного поставщика.

Кронштейны с центральной опорой, предназначенные для общего использования с системами кабельных лестниц либо с системами как кабельных лотков, так и кабельных лестниц, испытывают, как показано на рисунке 22а. Кронштейны с центральной опорой, предназначенные для общего использования только с системами кабельных лотков, испытывают, как показано на рисунке 22б.

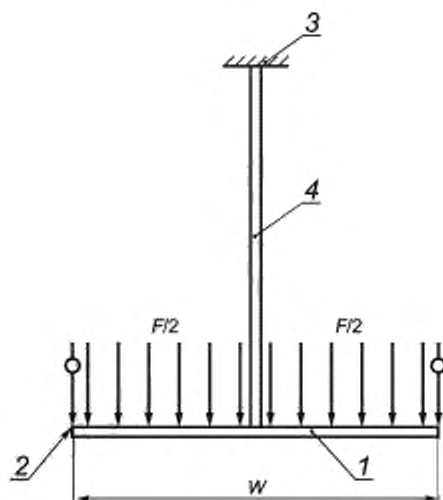


1 — кронштейн с центральной опорой; 2 — точка измерения прогиба на конце кронштейна с центральной опорой; 3 — жесткая конструкция; 4 — подвес; F/2 — нагрузка на кронштейн с каждой стороны подвеса, W — длина кронштейна с центральной опорой

**Примечание** — Общая нагрузка на каждый кронштейн равна F.

а — испытание для кронштейнов с центральной опорой, предназначенных для общего использования с системами кабельных лестниц либо с системами как кабельных лотков, так и кабельных лестниц





1 — кронштейн с центральной опорой; 2 — точка измерения прогиба на конце кронштейна с центральной опорой; 3 — жесткая конструкция; 4 — подвес;  $F/2$  — нагрузка на кронштейн с каждой стороны подвеса;  $W$  — длина кронштейна с центральной опорой

**Примечание** — Общая нагрузка на каждый кронштейн равна  $F$ .

*b* — испытание для кронштейнов с центральной опорой, предназначенных для общего использования с системами кабельных лотков

Рисунок 22 — Испытание для кронштейнов с центральной опорой, предназначенных для общего использования с равномерной нагрузкой

Для кронштейнов с центральной опорой, применяемых только для кабельных лотков, точечные нагрузки по ширине кронштейна с центральной опорой должны прилагаться в соответствии с D.1 приложения D.

Испытание следует проводить в соответствии с 10.2, но при следующих условиях:

- применяется предварительная нагрузка 50 % от БРН;

- точки измерения прогиба должны быть расположены, как показано на рисунке 22.

Максимальный прогиб кронштейна при БРН не должен превышать  $1/20$  половины длины кронштейна до максимума 30 мм.

Затем нагрузка на образец должна быть увеличена до 1,7 раз значения БРН кронштейна с центральной опорой.

10.8.2.3 Испытание на БРН для С-образных потолочных опор

Испытательная установка для С-образных потолочных опор показана на рисунках 23.

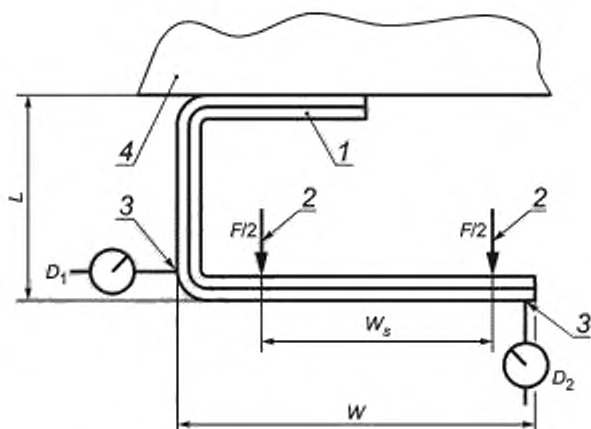
Испытание должно проводиться на образцах от самого широкого до самого узкого размера каждого типа продукта.

Нагрузка должна быть размещена в двух точках на С-образной опоре, как показано на рисунке 23а, если она предназначена только для кабельной лестницы либо как для кабельного лотка, так и для кабельной лестницы. Если С-образная опора предназначена только для секций и фитингов кабельных лотков, она должна быть нагружена более чем в двух точках, как показано на рисунке 23б и рассчитана в соответствии с приложением D.

Точка измерения прогиба должна быть расположена в пределах 5 мм от конца С-образной опоры, как показано на рисунках 23а и 23б.

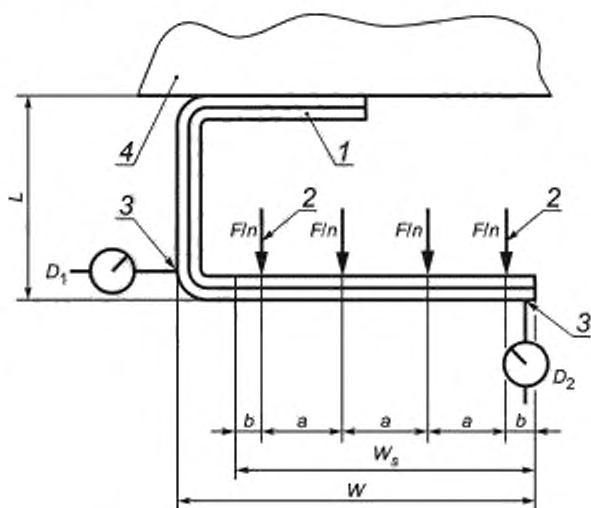
Испытание следует проводить в соответствии с 10.2.

При БРН максимальный прогиб  $D_1$  не должен превышать  $1/20$  длины  $L$ , а максимальный прогиб  $D_2$  не должен превышать  $1/20$  ширины  $W$  С-образной опоры, до максимума 30 мм.



1 — С-образная потолочная опора; 2 — нагрузка; 3 — точки измерения прогиба; 4 — жесткая опора;  $F$  — сила;  $L$  — длина С-образной опоры;  $W_s$  — ширина кабельного лотка или лестницы;  $W$  — общая ширина С-образной опоры

а — испытательная установка для С-образной потолочной опоры, предназначенной для поддержки систем кабельных лестниц и которая также может использоваться для систем кабельных лотков



1 — С-образная потолочная опора; 2 — нагрузка; 3 — точки измерения прогиба; 4 — жесткая опора;  $a$  —  $a = W_s/n$ ;  $b$  —  $b = a/2$ ;  $F$  — сила;  $L$  — длина С-образной опоры;  $n$  — количество нагрузок согласно приложению D;  $W_s$  — внешняя ширина кабельного лотка;  $W$  — общая ширина С-образной опоры

$b$  — испытательная установка для С-образной потолочной опоры, предназначенной только для поддержки систем кабельных лотков

Рисунок 23 — Испытательная установка для С-образной потолочной опоры

#### 10.8.2.4 Испытание на БРН для только трапецидальной системы или трапецидальной опоры

Каждый тип продукта должен выдерживать нагрузки, заявленные изготовителем.

Соответствие проверяют следующим испытанием.

##### 10.8.2.4.1 Поддержка только кабельной лестницы

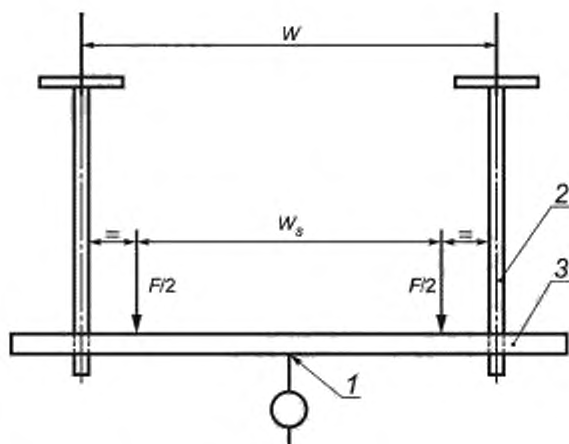
Трапецидальная система крепится к жесткой конструкции в соответствии с инструкциями производителя. БРН проверяется приложением двух точечных нагрузок, как показано на рисунке 24.

Испытание следует проводить на образцах с самым широким и самым узким размером каждого типа продукта. БРН промежуточных размеров могут быть определены путем интерполяции результатов испытания. В качестве альтернативы для каждого типа продукта, если самый узкий размер не был испытан, производитель или ответственный поставщик должен указать, что значение БРН, применимое к самому широкому размеру, также применяется к более узким размерам.

Для подвесов должна быть испытана самая длинная и короткая секция каждого типа продукта. БРН промежуточных размеров может быть определена путем интерполяции результатов испытаний. В качестве альтернативы для каждого типа продукта, если самая короткая секция не была проверена, производитель или ответственный поставщик должен указать, что БРН, применимый к самой длинной секции, также применяется к более короткой секции.

Испытание проводится в соответствии с 10.2.

Для всех испытаний максимальный прогиб при БРН не должен превышать  $1/20$  ширины  $W$  до максимума 30 мм.



1 -- точка измерения прогиба на середине между; 2 -- подвес; 3 -- трапециевидная опора;  $F$  — сила на трапециевидную опору;  $W$  — ширина между осями линиями подвеса;  $W_s$  — расстояние между средними линиями контактных участков

Рисунок 24 — Испытательная установка для трапециевидной системы, предназначенной только для поддержки кабельной лестницы

#### 10.8.2.5 Поддержка кабельного лотка как кабельного лотка, так и кабельной лестницы

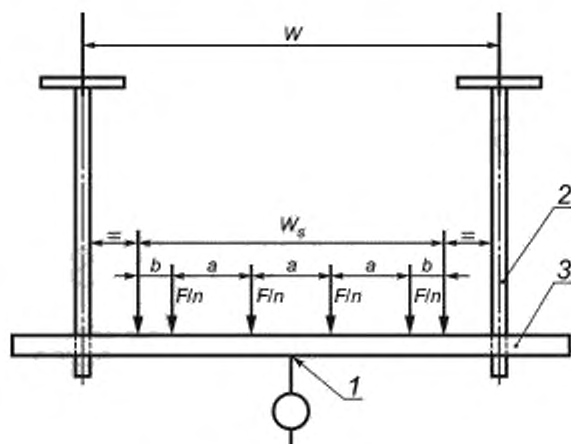
Трапециевидная система крепится к жесткой конструкции в соответствии с инструкциями производителя. БРН проверяется путем приложения РРН, как показано на рисунке 25.

Испытание следует проводить на образцах с самым широким и самым узким размером каждого типа продукта. БРН промежуточных размеров могут быть определены путем интерполяции результатов испытания. В качестве альтернативы для каждого типа продукта, если самый узкий размер не был испытан, производитель или ответственный поставщик должен указать, что значение БРН, применимое к самому широкому размеру, также применяется к более узким размерам.

Для подвесов должна быть испытана самая длинная и короткая секция каждого типа продукта. БРН промежуточных размеров может быть определена путем интерполяции результатов испытаний. В качестве альтернативы для каждого типа продукта, если самая короткая секция не была проверена, производитель или ответственный поставщик должны указать, что БРН, применимый к самой длинной секции, также применяется к более коротким секциям.

Испытание проводят в соответствии с 10.2.

Для всех испытаний максимальный прогиб при БРН не должен превышать  $1/20$  ширины  $W$  между подвесами до максимума 30 мм.



1 — точка измерения прогиба на середине между подвесами; 2 — подвес; 3 — трапециевидная опора;  $a - a = W_s/n$ ;  $b - b = a/2$ ;  $F$  — сила РРН на трапециевидную опору,  $n$  — количество точечных нагрузок согласно приложению D;  $W$  — ширина между осями линий подвеса;  $W_s$  — ширина кабельного лотка/лестницы

Рисунок 25 — Испытательная установка для трапециевидной системы, предназначенной для поддержки кабельного лотка или как кабельного лотка, так и кабельной лестницы

### 10.9 Испытание на стойкость к ударам

Системы кабельных лотков и кабельных лестниц должны быть достаточно прочными, чтобы выдерживать воздействие удара при обычном использовании.

Испытание проводят на металлических, неметаллических или композитных системах.

Испытание проводят по ГОСТ 30630.1.10 методом маятникового молотка. Масса молотка и высота падения должны соответствовать данным таблицы 5 и должны применяться, как показано на рисунке 26 а—d.

Испытание проводят на образцах секций кабельных лотков или кабельных лестниц длиной не менее 600 мм. Перед испытанием неметаллические и полимерные композитные элементы выдерживают при температуре  $(60 \pm 2)^\circ\text{C}$  в течение 168 ч без перерывов.

Система должна быть испытана с использованием двух консольных кронштейнов самого жесткого типа, рекомендованного производителем или ответственным поставщиком. Образец должен быть прикреплен к консольным кронштейнам с использованием металлических болтов, как заявлено изготовителем или ответственным поставщиком. Если металлические болты не заявлены, необходимо использовать металлические болты подходящего размера, чтобы предотвратить движение образца во время испытания. Расстояние между двумя кронштейнами должно составлять  $(500 \pm 25)$  мм. Кронштейны должны быть прикреплены к жесткой конструкции.

При испытаниях изделий из неметаллических или полимерных (композитных) материалов образцы должны быть помещены в холодильный шкаф, температура внутри которого поддерживается при температуре, указанной в 6.6.1 с допуском  $\pm 2^\circ\text{C}$ .

Минимум через 2 часа образец должен быть удален из холодильного шкафа и незамедлительно помещен в испытательное устройство.

Через  $(12 \pm 2)$  с после удаления образца из холодильного шкафа наносится удар молотком:

- с энергией удара, заявленной согласно 6.9;

- так, чтобы удар был приложен как можно более перпендикулярно к боковой части образца в точке, которая наиболее вероятно является самой слабой и располагается посередине между кронштейнами.

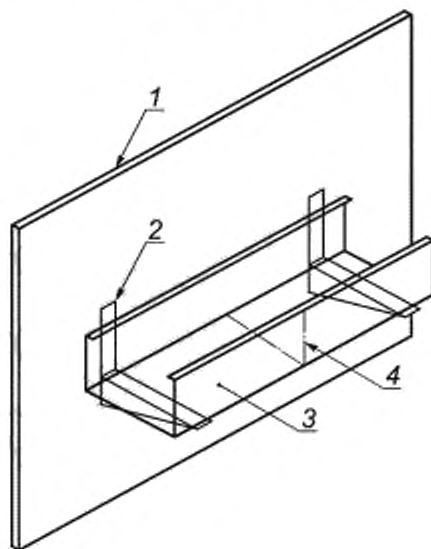
Вышеприведенное испытание повторяется на новом образце с ударом, прилагаемым как можно более перпендикулярно к нижней части основания в точке, которая наиболее вероятно является самой слабой и располагается посередине между кронштейнами.

Вместо помещения образцов в холодильный шкаф и нанесения удара через  $(12 \pm 2)$  с после удаления образцов из шкафа, разрешается наносить удар в климатической камере при температуре, заявленной в соответствии с 6.6.1, на образцы, выдерживаемые при этой температуре не менее двух часов. Соответствие требованиям испытаний в климатической камере является достаточным. В случае неудачного испытания в климатической камере соответствие требованиям испытаний в шкафу обеспечивает соответствие стандарту.

Таблица 5 — Характеристики силы ударов при испытаниях

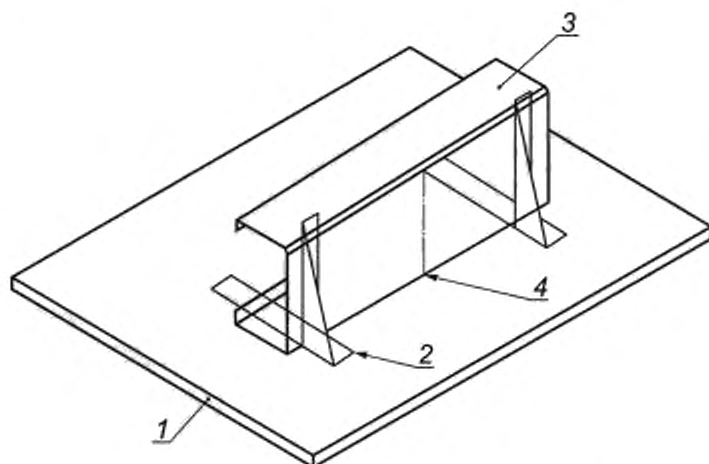
Энергия удара, Дж	Масса молотка, кг	Высота падения, мм
2	0,5	$400 \pm 4$
5	1,7	$295 \pm 3$
10	5	$200 \pm 2$
20	5	$400 \pm 4$
50	10	$500 \pm 5$

После испытания на образце должны отсутствовать трещины или подобные повреждения, видимые обычному или скорректированному зрению без увеличения.



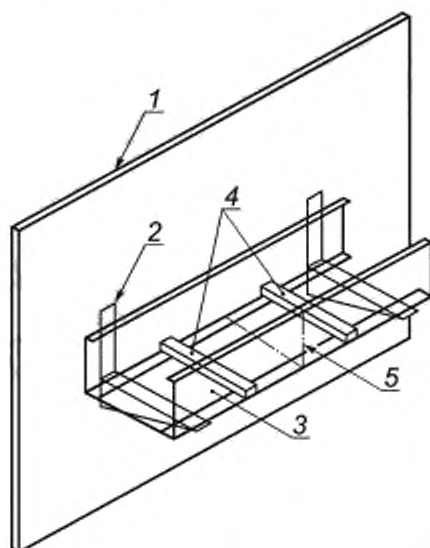
1 — жесткая конструкция; 2 — консольный кронштейн; 3 — секция кабельного лотка; 4 — удар, прикладываемый к точке, которая наиболее вероятно является самой слабой и располагается посередине между кронштейнами

а — испытание на удар боковой части лотка



1 — жесткая конструкция; 2 — консольный кронштейн; 3 — секция кабельного лотка; 4 — удар, прикладываемый к точке, которая наиболее вероятно является самой слабой и располагается посередине между кронштейнами

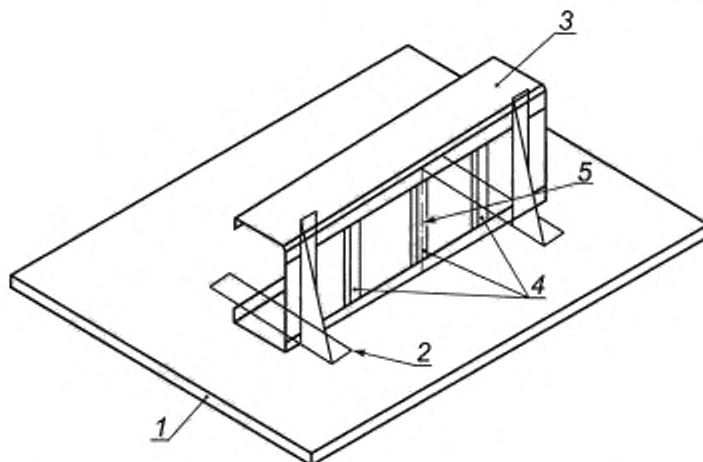
*b* — испытание на удар нижней части лотка



1 — жесткая конструкция; 2 — консольный кронштейн; 3 — секция кабельной лестницы; 4 — расположение ступени таким образом, чтобы удар прилагался к самой слабой точке; 5 — удар, прикладываемый к точке, которая наиболее вероятно является самой слабой и располагается посередине между кронштейнами

*c* — испытание на удар боковой части лестницы





1 — жесткая конструкция; 2 — консольный кронштейн; 3 — секция кабельной лестницы; 4 — расположение ступени таким образом, чтобы удар прилагался к самой слабой точке; 5 — удар, прикладываемый к точке, которая наиболее вероятно является самой слабой и распадается посередине между кронштейнами

*d* — испытание на удар ступени лестницы

Рисунок 26 — Испытательная установка для испытания на удар

## 11 Электрические свойства

### 11.1 Электропроводность

Системы кабельных лотков и кабельных лестниц, соответствующие требованиям 6.3.2, должны иметь соответствующую электропроводность для обеспечения надежного уравнивания потенциалов и соединения с заземляющим проводником.

Для токопроводящих и композитных компонентов системы с непроводящими поверхностями должно быть предусмотрено соединение, обеспечивающее необходимую проводимость.

Системы, заявленные согласно 6.3.2, должны быть испытаны на одном образце. Если образец не удовлетворяет испытанию, то испытание повторяют на двух новых образцах, каждый из которых должен соответствовать требованиям.

После подготовки образцов по 11.1.1 проводят испытание по 11.1.2.

Если в системе кабельных лотков и кабельных лестниц использованы соединения различных типов, испытания каждого из них проводят отдельно.

11.1.1 Испытуемые части образцов очищают от консервационной смазки и загрязнения с помощью раствора спирта (35 ± 5) %.

Затем образцы высушивают, проводят сборку соединений и испытывают по 11.1.2.

11.1.2 Переменный ток (*I*), равный (25 ± 1) А при номинальной частоте от 50 до 60 Гц, от источника напряжением холостого хода не более 12 В, пропускается через образцы, указанные в 11.1.2.1—11.1.2.5, и измеряется падение напряжения (*V*). Если образцы содержат непроводящее покрытие, например, краску, то покрытие сначала удаляется с точек измерения перед проведением любого испытания.

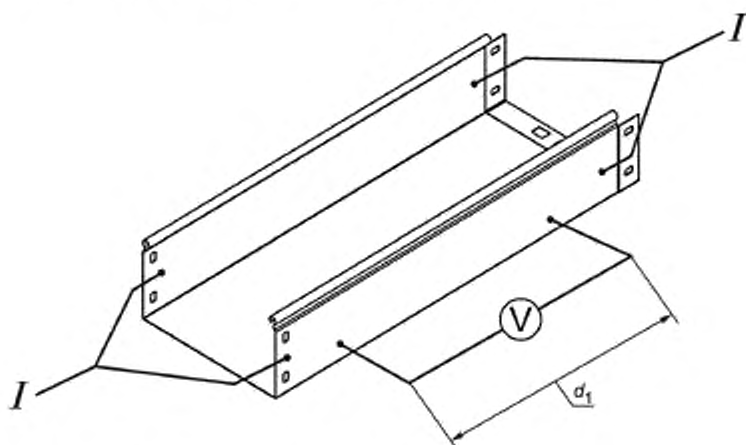
11.1.2.1 Сопротивление секции кабельного лотка, кабельной лестницы или проволочного лотка и крышки

Испытание проводится на одной секции образца самого узкого размера каждого типа продукта. Падение напряжения (*V*) должно измеряться между двумя точками *d*<sub>1</sub> = (1 ± 0,05 м) отдельно друг от друга, как показано на рисунке 27.

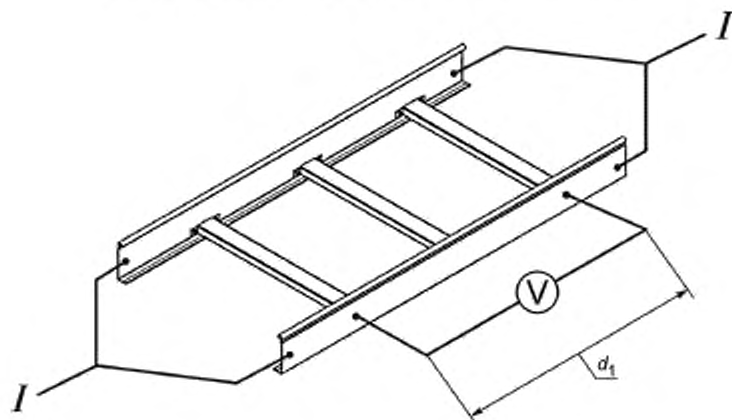
Сопротивление на метр *Z*<sub>1</sub> рассчитывается исходя из тока и падения напряжения, с использованием следующей формулы:

$$Z_1 = V/(I \cdot d_1) \text{ } \Omega \text{ m}^{-1}.$$

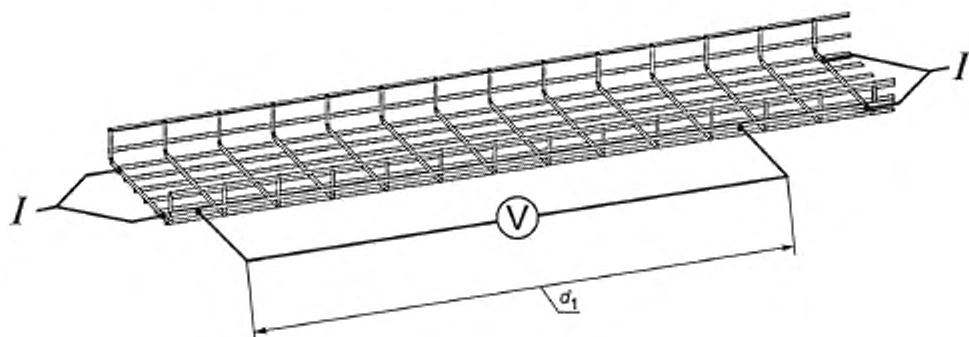
Полученное сопротивление на погонный метр,  $Z_p$ , не должно превышать  $50 \text{ мОм} \cdot \text{м}^{-1}$ .



*a — сопротивление по длине секции кабельного лотка*



*b — сопротивление по длине секции кабельной лестницы*



*c — сопротивление по длине секции проволочного лотка*

*Рисунок 27 — Сопротивление по длине секции*

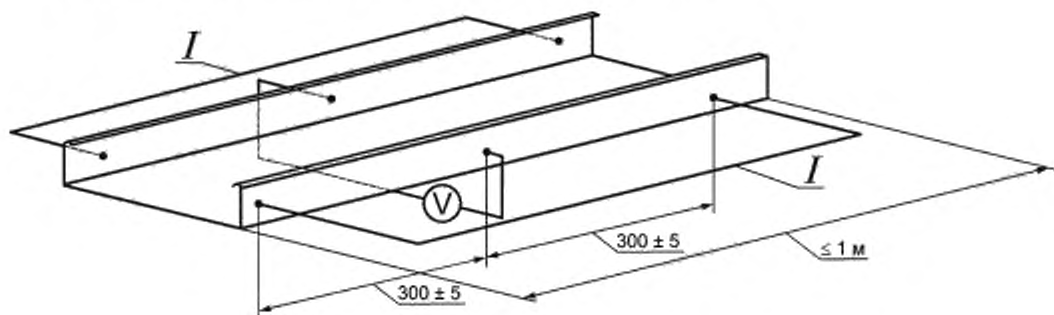
### 11.1.2.2 Сопротивление по ширине кабельного лотка, кабельной лестницы или проволочного лотка

Испытание проводят на одной секции образца самого широкого размера каждого типа продукта. Падение напряжения ( $V$ ) следует измерять между двумя точками на противоположных боковых элементах кабельного лотка, между двумя ступенями кабельной лестницы или между двумя поперечными проволочными основами проволочного лотка, как соответственно показано на рисунке 28.

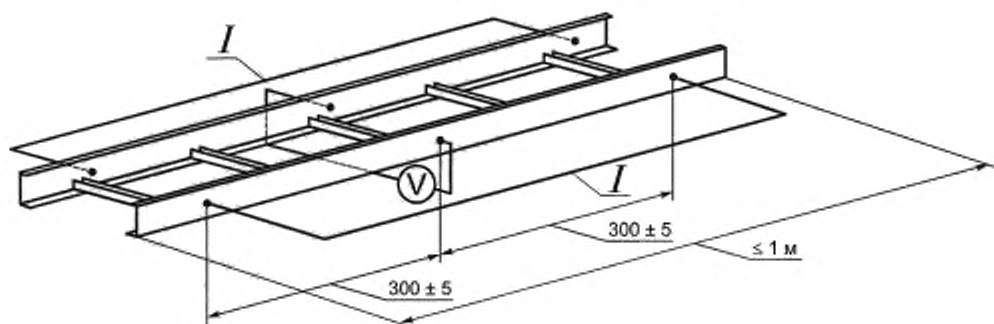
Сопротивление  $Z_2$  рассчитывается исходя из тока и падения напряжения, с использованием следующей формулы:

$$Z_2 = \frac{V}{I} \Omega.$$

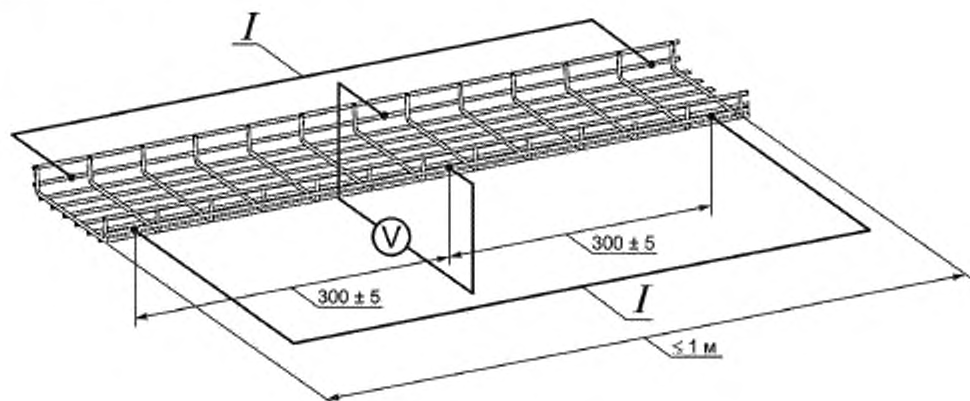
Полученное сопротивление  $Z_2$  не должно превышать 50 мОм.



а — сопротивление по ширине кабельного лотка



б — сопротивление по ширине кабельной лестницы



$c$  — сопротивление по ширине проволочного лотка

Рисунок 28 — Схема проведения испытания на сопротивление по ширине секции

#### 11.1.2.3 Сопротивление стыка

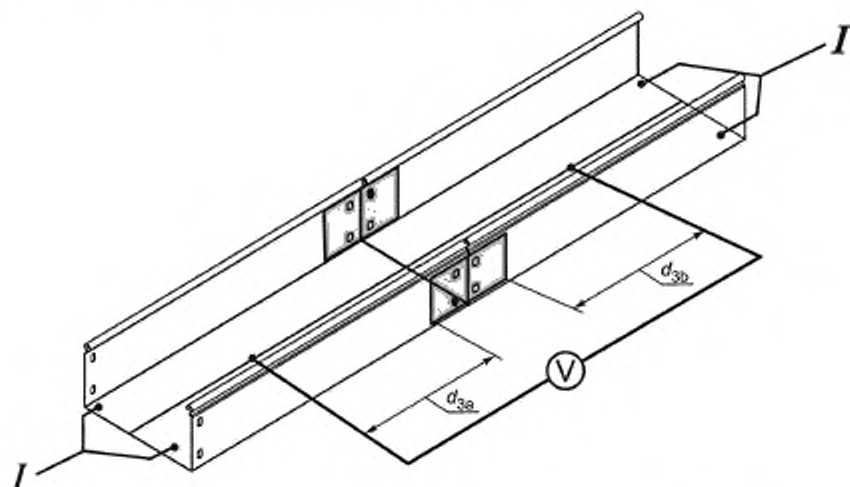
Испытание проводят на одном образце из двух собранных секций кабельных лотков или секций кабельных лестниц самого широкого или самого узкого размера каждого типа продукта, соединенных вместе согласно инструкциям изготовителя. Это испытание следует проводить для каждого различного типа стыка, используемого в системе, включая стыки с фитингами.

Падение напряжения  $V$  измеряется, как показано на рисунке 29 между двумя удобными точками на одной стороне стыка и расстоянием между ними не менее 50 мм от области соединения. Сопротивление  $Z_3$  рассчитывается по следующей формуле:

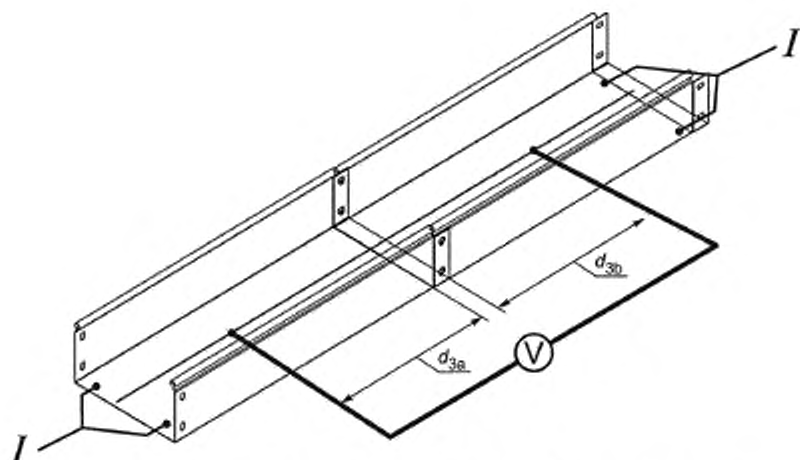
$$Z_3 = \frac{V}{I} - (d_{3a} + d_{3b}) \cdot Z_1 \cdot \Omega,$$

где  $d_3$  измеряется в метрах, а  $Z_1$  — сопротивление на метр соответствующей секции кабельного лотка или кабельной лестницы, рассчитанное согласно 11.1.2.1.

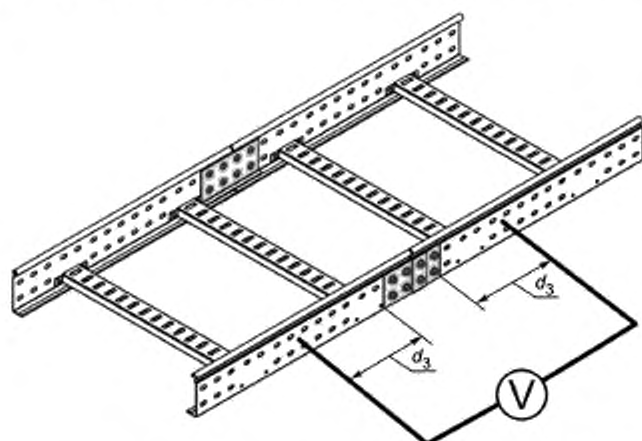
Сопротивление стыка  $Z_3$  не должно превышать 50 мОм.



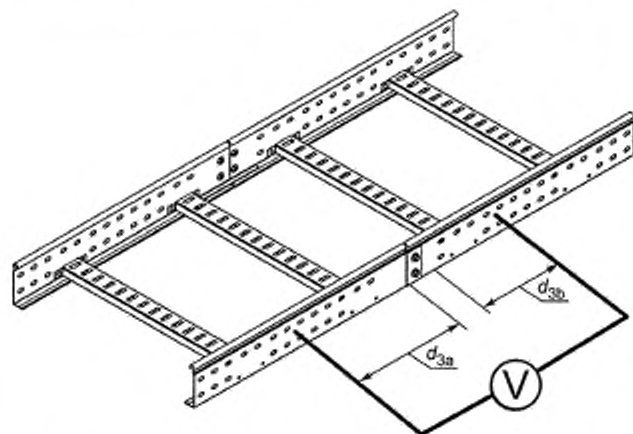
$a$  — сопротивление стыка кабельного лотка с отдельным соединителем



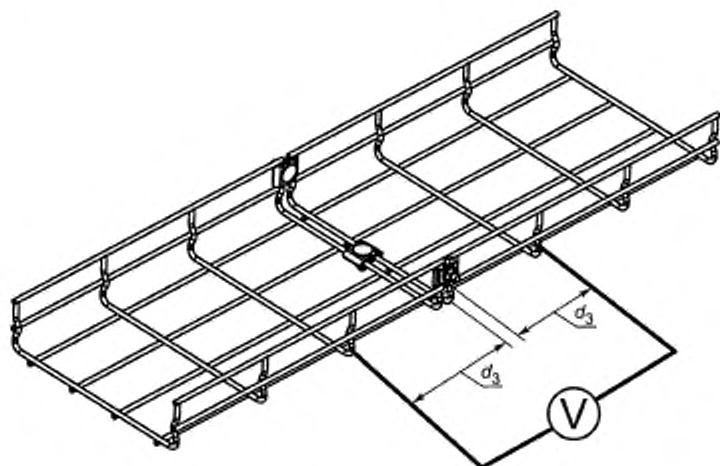
*b* — сопротивление стыка кабельного лотка с соединением внахлест



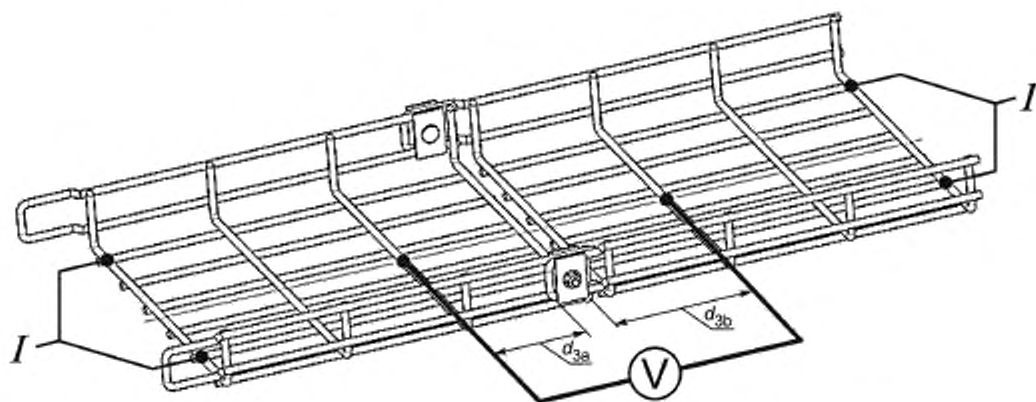
*c* — сопротивление стыка кабельной лестницы с отдельным соединителем



*d* — сопротивление стыка кабельной лестницы с соединением внахлест



$v$  — сопротивление стыка проволочного лотка с отдельным соединителем



$f$  — сопротивление стыка проволочного лотка со встроенным соединителем

Рисунок 29 — Схема проведения испытания на сопротивление стыка

#### 11.1.2.4 Сопротивление соединения зажима для присоединения проводника уравнивания потенциалов

Данное испытание проводится на зажимах для присоединения проводника уравнивания потенциалов, установленных изготовителем или поставляемых производителем для установки в соответствии с инструкциями производителя.

Падение напряжения ( $V$ ) измеряется, как показано на рисунке 30, расстояние  $d_4$  должно составлять от 20 до 30 мм, а расстояние  $d_5$ , измеренное по длине кабеля от центра клеммы, должно быть не более 50 мм с использованием медного кабеля минимального размера, как рекомендовано производителем.

Сопротивление  $Z_4$  рассчитывают из значений тока и падения напряжения, по следующей формуле:

$$Z_4 = V/I \text{ } \Omega.$$

Сопротивление  $Z_4$  не должно превышать 50 мОм.



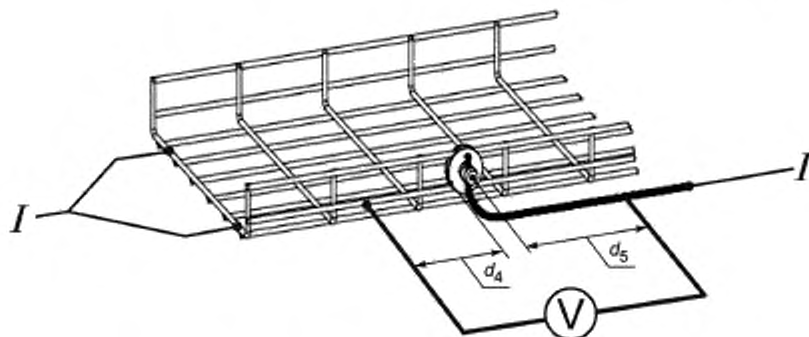


Рисунок 30 — Схема проведения испытания зажим для присоединения проводника уравнивания потенциалов

#### 11.1.2.5 Сопротивление соединения между крышкой и секцией лотка или секцией лестницы

Испытание следует проводить на одном образце, состоящем из крышки и секции кабельного лотка или кабельной лестницы, собранными в соответствии с инструкциями изготовителя. Длина образца должна составлять  $(1000 \pm 50)$  мм.

Это испытание следует повторять для каждого различного типа соединения между основанием и крышкой.

Падение напряжения ( $V$ ) измеряется между средней точкой крышки и приблизительной средней точкой одного бокового элемента кабельного лотка или кабельной лестницы, как показано на рисунке 31.

Сопротивление  $Z_5$  рассчитывают из значений тока и падения напряжения по следующей формуле:

$$Z_5 = V/I \Omega.$$

Сопротивление  $Z_5$  не должно превышать 50 мОм.

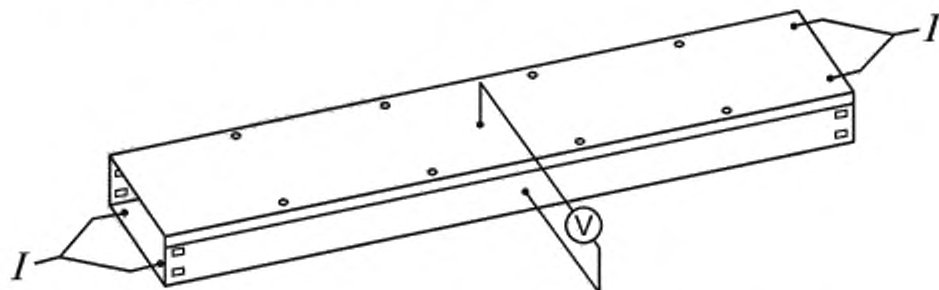


Рисунок 31 — Схема проведения испытания на сопротивление соединения между крышкой доступа и кабельным лотком или кабельной лестницей

11.1.2.6 Для электрических соединений от крышки к кабельному лотку или кабельной лестнице испытание должно проводиться в соответствии с 11.1.2.5.

Для всех других электрических соединений испытание должно проводиться в соответствии с 11.1.2.3.

## 11.2 Неэлектропроводные системы

Элементы систем кабельных лотков и кабельных лестниц, соответствующие требованиям 6.4.2, считают неэлектропроводными, если их удельное поверхностное сопротивление равно или более 100 МОм.

Системы окрашенных металлических кабельных лотков и кабельных лестниц считают электропроводными.

Испытание компонентов, соответствующих классификации 6.1.2 или 6.1.3, проводят следующим образом:

- подготавливают образцы по 11.2.1;
- подготавливают измерительные электроды по 11.2.2;
- подвергают образцы воздействию влаги по 11.2.3;
- собирают испытуемые образцы по 11.2.4,
- измеряют значение поверхностного сопротивления по 11.2.5;
- рассчитывают значение удельного поверхностного сопротивления по 11.2.6.

#### **11.2.1 Подготовка образцов**

Из секций кабельных лотков вырезают фрагменты в виде пластин шириной  $(25 \pm 0,5)$  мм и длиной 50 мм.

Из боковин секций кабельных лестниц изготавливают фрагменты в виде пластин шириной  $(25 \pm 0,5)$  мм и длиной 50 мм.

#### **11.2.2 Подготовка электродов**

Для испытаний подготавливают два электрода. Электроды должны быть изготовлены из проводящего материала, устойчивого к коррозии в условиях испытаний и не вступающего в реакцию с материалом испытуемого образца. Размеры электродов должны быть:  $10 \times 10 \times 50$  мм.

#### **11.2.3 Выдержка образцов во влажной атмосфере**

Образцы помещают в камеру влаги, в которой установлена относительная влажность воздуха от 91 % до 95 % при температуре  $t$  от  $20$  °С до  $30$  °С, необходимой для достижения указанного значения влажности. В процессе испытания температура в камере должна поддерживаться с точностью  $\pm 1$  °С.

Перед тем как поместить образцы в камеру влаги, их выдерживают не менее 4 ч при температуре от  $t$  до  $t^4$  °С.

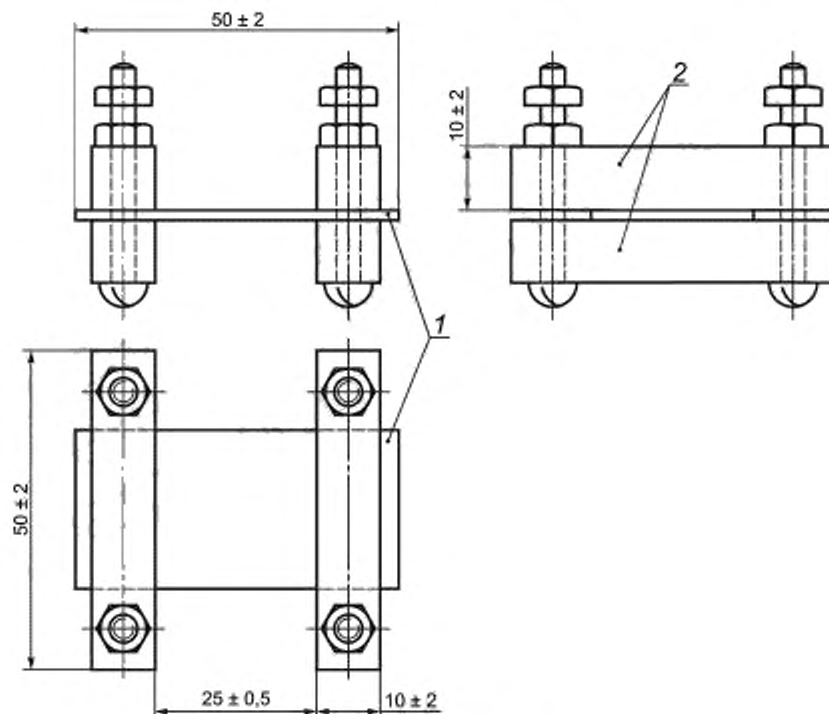
Образцы следует выдержать в камере влаги не менее 24 ч.

Относительная влажность воздуха от 91 % до 95 % в камере влаги может быть получена путем помещения в камеру сосуда с насыщенным водным раствором сульфата натрия ( $\text{Na}_2\text{SO}_4$ ) или нитрата калия ( $\text{KNO}_3$ ), имеющего достаточную поверхность для эффективного контакта с воздухом камеры.

Для создания заданных условий в камере влаги должны быть обеспечены постоянная циркуляция воздуха и теплоизоляция от внешней среды.

#### **11.2.4 Установка электродов на образцах**

Для проведения измерений электроды устанавливают на образцы в соответствии с рисунком 32 на расстоянии  $(25 \pm 0,5)$  мм друг от друга.



1 — образец; 2 — электроды

Рисунок 32 — Измерение удельного поверхностного сопротивления неметаллического материала кабельного лотка или кабельной лестницы

### 11.2.5 Измерение поверхностного сопротивления изоляции

Образцы подвергают воздействию напряжения постоянного тока ( $500 \pm 10$ ) В в течение 1 мин.

Сразу же после этого измеряют значение поверхностного сопротивления, при этом продолжают поддерживать напряжение с указанной точностью.

Измерение проводят либо методом «моста», либо путем измерения тока и напряжения.

Используемые средства измерения должны обеспечивать точность измерения с абсолютной погрешностью не более  $\pm 10\%$ .

### 11.2.6 Расчет удельного поверхностного сопротивления

Удельное поверхностное сопротивление  $\sigma$ , Ом рассчитывают по формуле

$$\sigma = R_x p/g,$$

где  $R_x$  — измеренное поверхностное сопротивление, Ом;

$p$  — двойная ширина образца, мм;

$g$  — расстояние между электродами, мм.

## 12 Пожарная безопасность

### 12.1 Стойкость к воздействию пламени

#### 12.1.1 Горючесть

Компоненты систем кабельных лотков и кабельных лестниц, соответствующие классификации, указанной в 6.1.2 и 6.1.3, которые могут быть подвержены воздействию высоких температур из-за электрических повреждений кабелей, должны быть изготовлены из материалов, *не поддерживающих и не распространяющих горение*.

**Примечание** — К таким компонентам относятся только те, которые могут соприкасаться с электрическими кабелями.

*Соответствие проверяют испытанием на прямой секции кабельного лотка в соответствии с 5.1, 5.2 ГОСТ Р 53313—2009. Если материал прямой секции кабельного лотка идентичен материалу прямой секции кабельной лестницы и они отличаются между собой только конфигурацией, то результаты испытаний по 5.1, 5.2 ГОСТ Р 53313—2009 распространяются также и на прямые секции кабельной лестницы и фасонные секции систем кабельных лотков и кабельных лестниц.*

#### **12.1.2 Распространение горения**

Не распространяющие горение компоненты системы не должны возгораться, а если возгорание произошло, не должны распространять горение.

Соответствие проверяют следующими испытаниями:

- компоненты системы из неметаллических или композитных материалов, изготовленные из иных материалов, чем прямые секции кабельных лотков или кабельных лестниц, испытывают по 13.1.2. Части, которые подвергались испытанию по 13.1.2, испытанию не подвергают;
- прямые секции кабельных лотков и кабельных лестниц, изготовленные из неметаллических или композитных материалов, подвергают испытанию на воздействие открытого пламени, в соответствии с 5.3 ГОСТ 53313—2009.

Испытания на воздействие открытого пламени проводят на образцах длиной  $(675 \pm 10)$  мм.

Испытания проводят с помощью горелки по ГОСТ 28779.

Образцы, установленные на опорную конструкцию в соответствии с рисунком 33, помещают в прямоугольный металлический шкаф, открытый с фасадной стороны (рисунок 34) и установленный в месте, где отсутствуют сквозняки. Каждый образец должен быть закреплен на обоих концах, чтобы исключить смещение или перемещение образца под воздействием пламени. Секцию кабельной лестницы размещают таким образом, чтобы верхняя поверхность перемычки располагалась на 100 мм выше верхнего края нижнего зажима.

Горелку располагают в соответствии с рисунком 33. Пламя горелки должно быть направлено:

- на середину внутренней поверхности борта секции кабельной лестницы;
- на внутреннюю поверхность секции кабельного лотка в место смыкания основания и борта.

На дно шкафа помещают сухую сосновую доску или древесно-стружечную плиту толщиной около 10 мм, покрытую одним слоем папиросной бумаги плотностью от 12 до 30 г/м<sup>2</sup> по ГОСТ Р 53636.

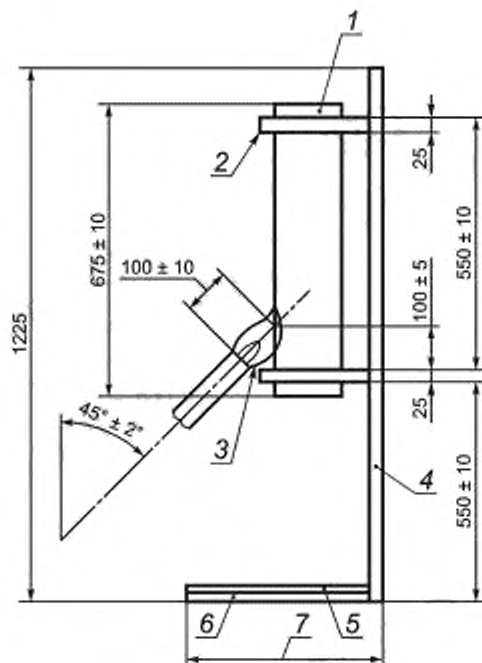
Образцы подвергают воздействию пламени в течение  $(60 \pm 2)$  с. Образец выдержал испытание, если:

- не произошло загорания образца или
- при загорании образца удовлетворяются все следующие условия:
  - a) пламя гаснет через 30 с после удаления горелки;
  - b) подстилка из папиросной бумаги не загорелась, а на доске отсутствуют следы поджига;
  - c) отсутствуют следы горения или обугливания на участке образца, расположенном на 50 мм выше нижнего края верхнего зажима.

**Примечание** — Если перфорированные компоненты системы изготовлены из неперфорированных компонентов системы, то такие компоненты данному испытанию не подвергают.

*Прямые секции кабельных лотков и кабельных лестниц, изготовленные из неметаллических или полимерных композитных материалов, с уложенными внутри них проводами или кабелями, могут быть подвергнуты испытанию в соответствии с 5.4 ГОСТ Р 53313—2009.*

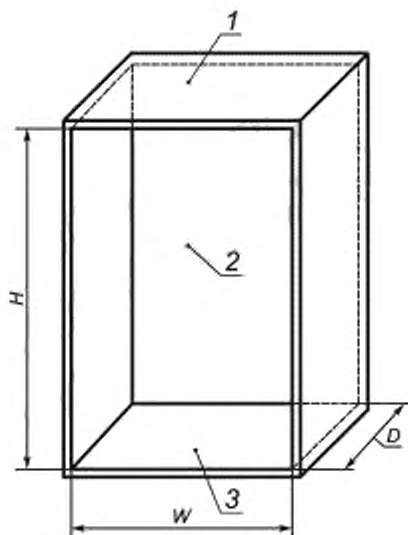
*Если материал прямой секции кабельного лотка идентичен материалу прямой секции кабельной лестницы, и они отличаются между собой только конфигурацией, то результаты испытаний по 5.4 ГОСТ Р 53313—2009 распространяются также и на прямые секции кабельной лестницы и фасонные секции систем кабельных лотков и кабельных лестниц.*



1 — образец, расположенный симметрично по ширине опорной конструкции; 2 — зажим; 3 — факел пламени; 4 — задняя сторона конструкции; 5 — слой папиросной бумаги; 6 — отрезок сосновой доски длиной  $700_{-25}$  мм; 7 — глубина конструкции  $450_{-25}$  мм

*Примечание* — Чертеж является обязательным только в отношении размеров.

Рисунок 33 — Организация испытаний на распространение горения



1 — верхняя поверхность; 2 — боковая поверхность; 3 — поверхность дна,  $D$  — глубина шкафа;  $H$  — высота шкафа  $1300 \pm 25$  мм;  $W$  — ширина шкафа  $700^{+25}$  мм

#### Примечания

- 1 Чертеж является обязательным только в отношении размеров.
- 2 Все указанные размеры — внутренние. Шкаф изготовлен из стали.

Рисунок 34 — Шкаф для размещения образца при испытании на воздействие пламени

## 13 Стойкость к внешним воздействиям

### 13.1 Стойкость к механическим воздействиям окружающей среды

Настоящий стандарт не устанавливает требования по стойкости систем кабельных лотков и кабельных лестниц к воздействию таких факторов окружающей среды, как снег, ветер и т. п.

**Примечание** — Влияние вышеуказанных факторов внешней среды следует принимать во внимание при проектировании кабельных трасс.

Проверки на соответствие требованиям к внешним воздействующим факторам проводят по ГОСТ 16962.1, ГОСТ 16962.2 и ГОСТ 20.57.406.

### 13.2 Стойкость к коррозии

Все компоненты системы должны быть устойчивыми к воздействию коррозии, указанной в таблице 6.

Таблица 6 — Классификация и соответствие компонентов систем по стойкости к коррозии

Материал компонента системы и вид защитного покрытия	Классификация	Соответствие	Пункт для проверки соответствия
Неметаллические	6.5.1	Декларация о соответствии	13.2.1
Сталь с цинковым покрытием, согласно таблице 1	6.5.2, таблица 1	Декларация или измерение цинкового покрытия согласно таблице 1	13.2.2.1



## Окончание таблицы 6

Материал компонента системы и вид защитного покрытия	Классификация	Соответствие	Пункт для проверки соответствия
Сталь с металлическим покрытием, не указанным в таблице 1	6.5.2, таблица 1	Испытание на воздействие нейтрального солевого тумана согласно таблице 1	13.2.2.2
Нержавеющая сталь, согласно таблице 1	6.5.2, таблица 1	Декларация о соответствии	13.2.2.3
		Дополнительно испытание на воздействие нейтрального солевого тумана согласно таблице 1	
Сталь с органическим покрытием	6.5.3, таблица 1	Испытание на воздействие нейтрального солевого тумана согласно таблице 1	13.2.5

Лакокрасочные покрытия должны быть не ниже класса VI по ГОСТ 9.032 и соответствовать требованиям ГОСТ 9.104 и ГОСТ 9.401. Балл адгезии должен быть не ниже 2 по ГОСТ 15140.

Группа условий эксплуатации по ГОСТ 9.104 и толщина покрытий должны соответствовать виду климатического исполнения и быть указаны в стандартах или технических условиях на конкретные типы систем кабельных лотков и кабельных лестниц.

Защитные металлические покрытия должны соответствовать требованиям ГОСТ 9.301, ГОСТ 9.303, ГОСТ 9.306.

Проверку лакокрасочных покрытий на соответствие требованиям ГОСТ 9.032 проводят методом визуального контроля, а также путем измерения толщины покрытия и определения балла адгезии.

Проверку методом визуального контроля проводят по ГОСТ 9.032; толщину покрытия измеряют с помощью толщиномера с погрешностью измерения не более 15 %; балл адгезии определяют по ГОСТ 15140. Тип толщиномера должен быть указан в стандартах или технических условиях на конкретные типы систем кабельных лотков и кабельных лестниц.

Проверку защитных металлических покрытий на соответствие требованиям ГОСТ 9.301, ГОСТ 9.303, ГОСТ 9.306 проводят методом визуального контроля, проверкой прочности сцепления и измерением толщины покрытия по ГОСТ 9.302 с погрешностью измерения не более 10 %.

Средства измерения и метод контроля прочности сцепления и толщины покрытия должны быть указаны в стандартах или технических условиях на конкретные системы кабельных лотков и системы кабельных лестниц.

### 13.2.1 Неметаллические компоненты системы

Компоненты системы, соответствующие классификации, указанной в 6.5.1, считают устойчивыми к коррозии и испытаниям не подвергают.

### 13.2.2 Компоненты системы из стали с металлическим покрытием или из нержавеющей стали

Компоненты системы должны иметь класс в соответствии с таблицей 1.

13.2.2.1 Компоненты системы из нержавеющей стали или из стали с металлическими защитными покрытиями, указанными в таблице 1

Компоненты системы, соответствующие классификации, указанной в 6.5.2, имеющие защитные покрытия по таблице 1, должны соответствовать требованиям таблицы 7.

Т а б л и ц а 7 — Толщина цинкового покрытия материалов для классов стойкости по таблице 1

Класс стойкости	Минимальная толщина покрытия, мкм	Минимальная толщина покрытия по ГОСТ 14918, мкм	Минимальная толщина покрытия нанесенного методом горячего цинкования по ГОСТ 9.307, мкм
0 <sup>1)</sup>	—	—	—
1	5	—	—
2	12	—	—

Окончание таблицы 7

Класс стойкости	Минимальная толщина покрытия, мкм	Минимальная толщина покрытия по ГОСТ 14918, мкм	Минимальная толщина покрытия нанесенного методом горячего цинкования по ГОСТ 9.307, мкм
3	—	10,5	—
4	—	21	—
5	—	—	40
6	—	—	55
7	—	—	70
8	—	—	85

<sup>1)</sup> Отсутствие защитного покрытия должно быть указано изготовителем.

Для классов 1 и 2 соответствие проверяют: определением толщины цинкового покрытия по ГОСТ 9.302 или ГОСТ 31993.

Для мелких деталей, таких как винты, болты, гайки, соответствие проверяют по сопроводительной документации изготовителя.

Для классов 3 и 4 соответствие проверяют: определением толщины цинкового покрытия по ГОСТ 9.302 или ГОСТ 31993.

Для классов 5 и 8 соответствие проверяют: определением толщины цинкового покрытия по ГОСТ 9.302 или ГОСТ 31993.

Для класса 9 соответствие проверяют по документам изготовителя.

**13.2.2.2 Компоненты системы, изготовленные из низкоуглеродистой стали с малым содержанием марганца с металлическим покрытием и не указанные в таблице 1.**

Компоненты системы, заявленные в соответствии с 6.5.2, изготовленные из стали с металлическим покрытием и не указанные в таблице 1, должны соответствовать заявленному классу и соответствующей продолжительности испытания, как указано в таблице 1.

Соответствие проверяют с помощью испытания в солевом тумане в 13.2.3.

### **13.2.3 Испытание на воздействие солевого тумана**

Испытание на воздействие нейтрального солевого тумана согласно ГОСТ 34388 следует проводить в течение периода времени, заявленного изготовителем и указанного в таблице 1. Для проведения испытания на воздействие солевого тумана образец испытания должен быть репрезентативным образцом типа продукта. Для секций кабельных лотков и кабельных лестниц образец должен иметь минимальную длину 70 мм самого узкого размера. Образец проходит испытание, если коррозия поверхности не превышает 5 % ржавчины. Участки, которые удерживают соленую воду во время испытания, не рассматривают для результатов испытания.

### **13.2.4 Компоненты системы, выполненные из стали с органическим покрытием**

#### **13.2.4.1 Общая информация**

Испытания, подробно описанные в 13.2.4.2 и 13.2.4.3, проводят на репрезентативном образце типа продукта. Для секций кабельных лотков и кабельных лестниц образец должен иметь минимальную длину 70 мм самого узкого размера.

После испытания проводится визуальный осмотр образцов при нормальном или скорректированном зрении без увеличения. Открытые края, появившиеся в результате резки образца, не учитывают в результатах испытания.

#### **13.2.4.2 Адгезия**

Органическое покрытие на компонентах систем должно иметь достаточную адгезию.

Соответствие проверяют испытанием, подробно описанным в ГОСТ 31149, следы царапин должны располагаться не менее чем на 20 мм от краев образца, включая края отверстий.

Образец проходит испытание, если результаты испытания соответствуют классификации 1 ГОСТ 31149.

#### **13.2.4.3 Коррозионные испытания**

**13.2.4.3.1 Компоненты системы, классифицированные в таблице 1 и имеющие дополнительное органическое покрытие, которое не предназначено для дополнительной защиты от коррозии,**

не требуют проведения испытания на воздействие солевого тумана. Классификация таких компонентов системы должна быть аналогичной указанной в таблице 1.

13.2.4.3.2 Компоненты системы, которые были испытаны в соответствии с 13.2.3 и имеют дополнительное органическое покрытие, которое не предназначено для дополнительной защиты от коррозии, не требуют дополнительного испытания на воздействие солевого тумана. Классификация таких компонентов системы должна соответствовать указанной в таблице 1.

13.2.4.3.3 Для всех других случаев использования органического покрытия классификация таких компонентов системы должна соответствовать указанной в таблице 1.

Соответствие проверяют следующими испытаниями для компонентов системы согласно 6.5.4.1 и 6.5.4.2:

- при классификации согласно 6.5.4.1.

Испытуемый образец должен быть репрезентативным образцом типа продукта. Для секций кабельных лотков и кабельных лестниц образец должен иметь длину 70 мм самого узкого размера. Если в качестве контрольной панели используется сталь с цинковым покрытием или покрытием из цинкового сплава, то царапина должна быть нанесена на цинковое покрытие, не затрагивая сталь.

После подготовки образца испытание нейтральным солевым туманом проводят в соответствии с ГОСТ 34388 в течение периода времени, указанного в таблице 1.

Образец проходит испытание, если степень коррозии вокруг риски равна степени 1 или менее, как показано на рисунке 1 ГОСТ 9.407—2015;

- при классификации согласно 6.5.4.2.

Испытуемый образец должен быть репрезентативным образцом типа продукта. Для секций кабельных лотков и кабельных лестниц образец должен иметь длину 70 мм самого узкого размера.

После подготовки образца испытание нейтральным солевым туманом проводят в соответствии с ГОСТ 34388 в течение периода времени, указанного в таблице 1.

Образец проходит испытание, если коррозия поверхности не превышает 5 % ржавчины, обозначенной в таблице 1 значением  $R(i) = 4$  (8 %) и  $R(i) = 3$  (1 %), (см. [3]).

## 14 Электромагнитная совместимость

Системы кабельных лотков и системы кабельных лестниц, соответствующие требованиям настоящего стандарта, при нормальных условиях эксплуатации являются пассивными как в отношении эмиссии, так и к воздействию электромагнитных полей.

**Примечание** — Системы кабельных лотков и кабельных лестниц, соответствующие требованиям настоящего стандарта, являются частью кабельных установок, которые могут быть источниками электромагнитных воздействий или подвергаться таким воздействиям. Степень воздействия зависит от вида кабельной установки, условий окружающей среды и от электрооборудования, соединенного проложенными в кабельных лотках (лестницах) проводами и кабелями.

Приложение А  
(справочное)

Типичные примеры прямых секций кабельных лотков и кабельных лестниц

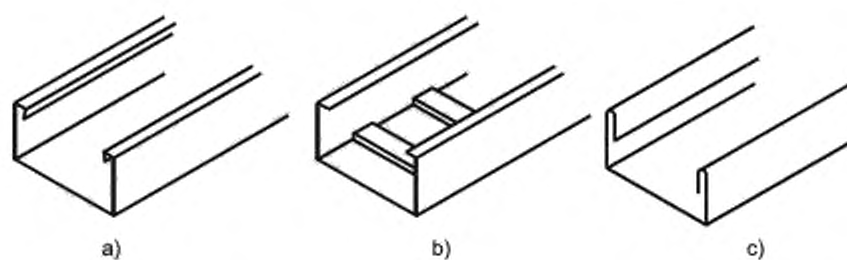


Рисунок А.1 — Секции кабельных лотков со сплошным дном

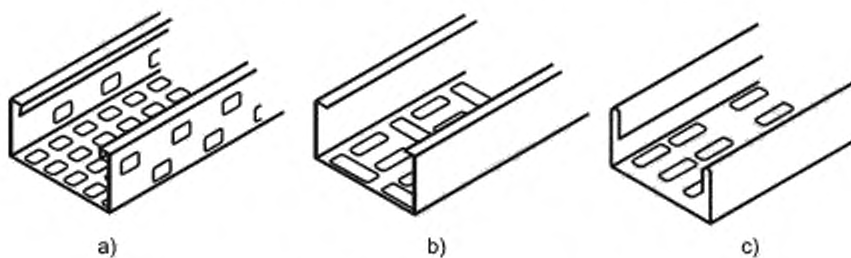


Рисунок А.2 — Секции перфорированных кабельных лотков

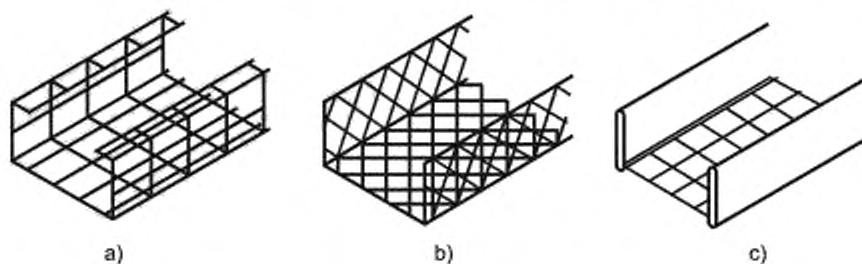


Рисунок А.3 — Секции сетчатых кабельных лотков

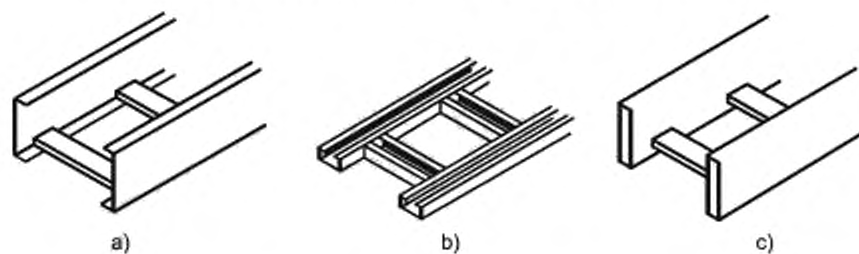


Рисунок А.4 — Секции кабельных лестниц

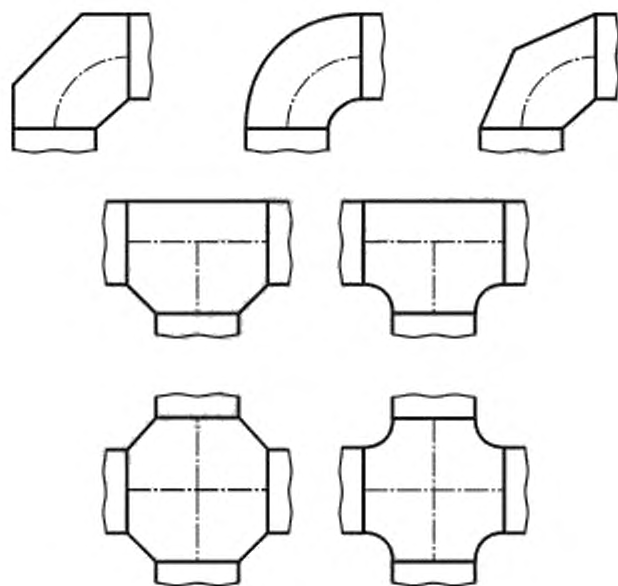


Рисунок А.5 — Фасонные секции

Приложение В  
(справочное)

Типичные примеры опорных конструкций

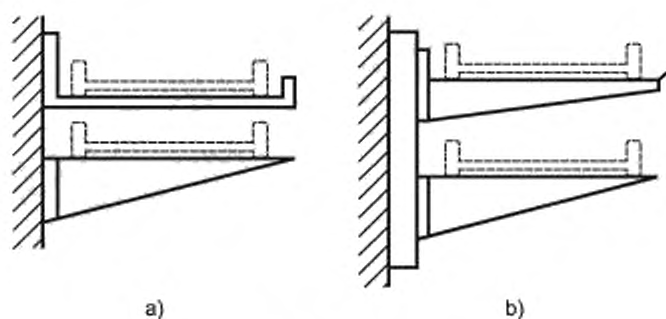


Рисунок В.1 — Консольные кронштейны

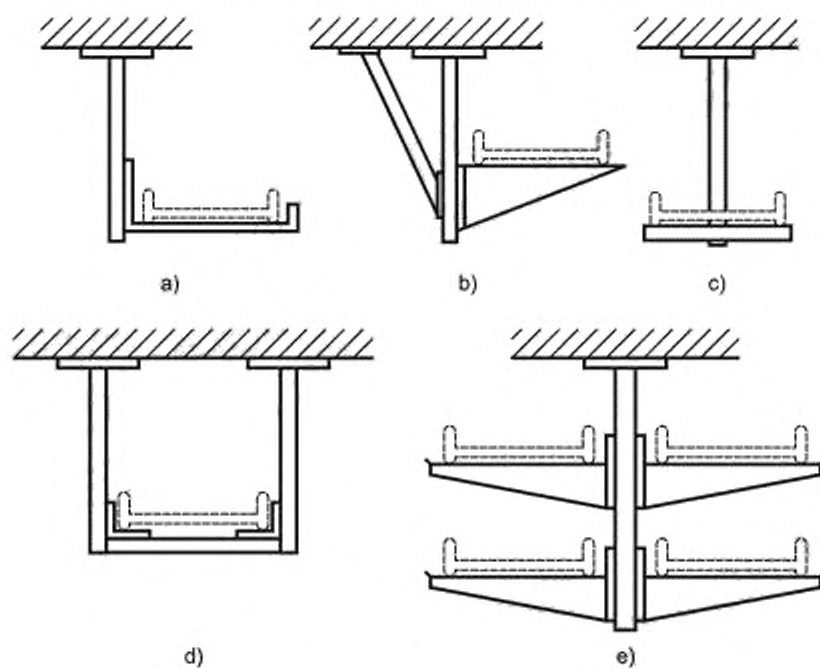


Рисунок В.2, лист 1 — Подвесы

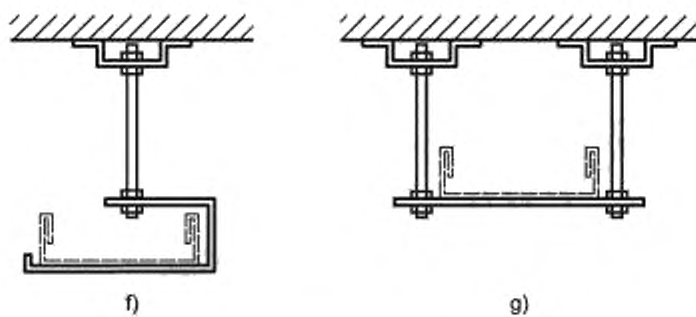


Рисунок В.2, лист 2

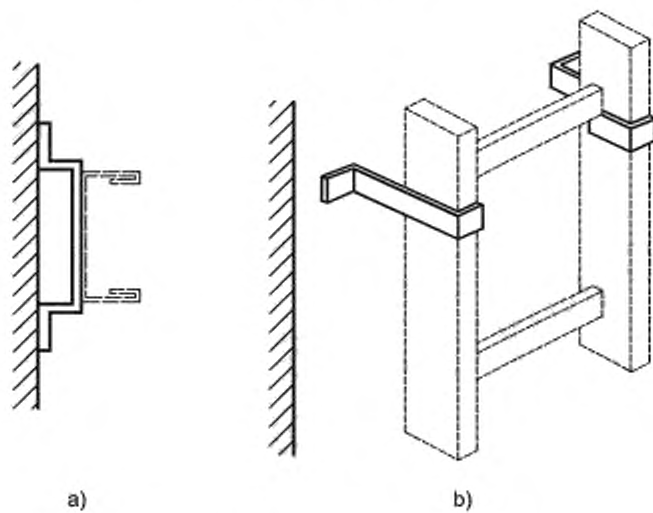


Рисунок В.3 — Фиксирующие кронштейны

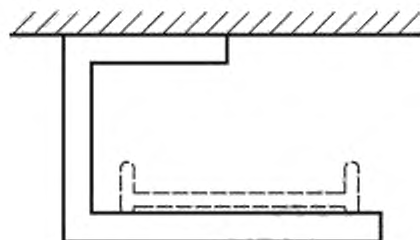


Рисунок В.4 — С-образный потолочный кронштейн



Приложение С  
(справочное)

**Использование лотков для защитного заземления и в качестве РЕ-проводника**

*В настоящем приложении даны пояснения применения систем кабельных лотков или систем кабельных лестниц, классифицированные в соответствии с б.3.3, в качестве функции защитного заземления (РЕ) в установках.*

*Согласно ГОСТ Р 50571.5.54—2013, пункт 543.2.3, системы кабельных лотков и кабельных лестниц не следует использовать в качестве защитных проводников и защитных проводников уравнивания потенциалов.*

*Системы кабельного лотка и системы кабельной лестницы не должны использоваться в качестве PEN-проводника (защитный заземляющий и нейтральный проводники не должны быть использованы в системах, где ток постоянно течет по заземляющему проводнику, например, системы заземления IT-системы).*

**Приложение D**  
**(обязательное)**

**Методы приложения равномерно распределенной нагрузки при испытаниях  
на воздействие БРН с применением пластин распределения нагрузки**

Нагрузка должна прикладываться к образцу с помощью жестких пластин распределения нагрузки (далее — пластины) или на стендовом оборудовании, которое должно позволять осуществлять равномерное нагружение образца. Полная нагрузка должна создаваться за счет нагрузки от пластин распределения нагрузки и приложения дополнительных масс.

**D.1 Размеры пластин распределения нагрузки**

Для секций кабельных лотков, в том числе сетчатых, пластины распределения нагрузок должны быть прямоугольной формы размерами  $(120 \pm 1) \times (40 \pm 1)$  мм.

В соответствии с особенностями конструкций кабельных лотков, в том числе сетчатых, при необходимости могут применяться пластины распределения нагрузок иной формы, чтобы заполнить площадь основания кабельного лотка или лестницы в пределах заданных длины и ширины образцов.

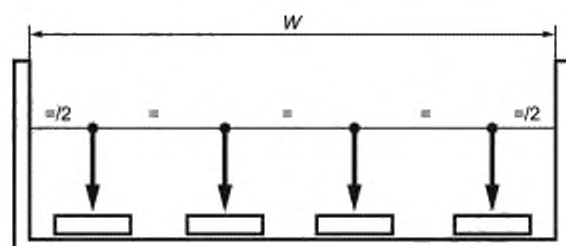
Для секций кабельных лестниц пластины распределения нагрузок должны быть шириной  $(80 \pm 1)$  мм, при этом их форма и длина должны быть такими, чтобы их можно было разместить на одной перемычке или на одном пролете между двумя перемычками.

**D.2 Распределение точечных нагрузок по ширине образца**

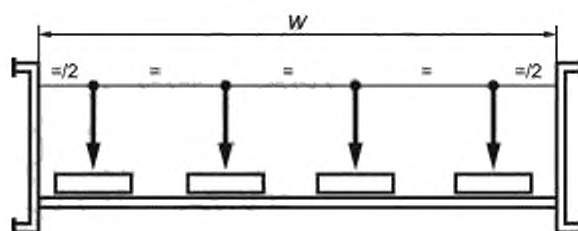
Точечные нагрузки должны быть равномерно распределены по ширине образца на равных расстояниях, указанных в таблице D.1 с точностью  $\pm 2,5$  мм. Если этого трудно достичь из-за конструкции лотка или лестницы, то плита распределения нагрузки может быть перемещена в пределах 25 мм от теоретического положения.

Т а б л и ц а D.1 — Число мест приложения точечных нагрузок по ширине образца

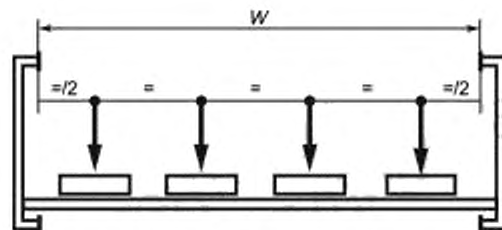
Номинальная ширина, мм	Число мест точечных нагрузок
Менее 175	1
От 175 до 300	2
От 300 до 600	4
Более 600	6



а — точки нагрузки по ширине кабельного лотка



б — точки нагрузки по ширине кабельной лестницы с внешним фланцем



с — точки нагрузки по ширине кабельной лестницы с внутренним фланцем

Рисунок D.1 — Примеры точек распределения нагрузки по ширине

### D.3 Распределение точечных нагрузок по длине секций кабельных лотков

Точечные нагрузки должны располагаться по длине образца на равных друг от друга расстояниях, указанных в таблице D.2 с точностью  $\pm 5$  мм. Если этого трудно достичь из-за конструкции лотка, то пластина распределения нагрузки может быть перемещена в пределах 25 мм от теоретического положения.

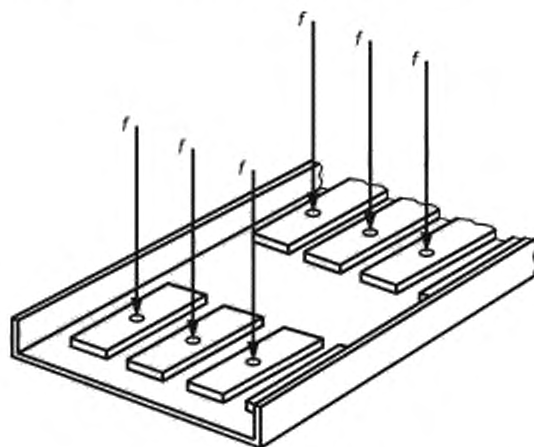
Т а б л и ц а D.2 — Число мест приложения точечных нагрузок по длине

Длина пролета, м	Число мест приложения точечных нагрузок на пролете	Эффективное число мест приложения точечных нагрузок на испытуемом образце
Менее 2,0	5	12
От 2,0 до 2,5	6	14
От 2,5 до 3,0	7	16
От 3,0 до 3,5	8	19

Возможное число мест приложения точечных нагрузок увеличивают на одно при каждом увеличении длины пролета на 0,5 м. Эффективным числом точечных нагрузок на испытуемом образце является наибольшее целое число, меньшее или равное теоретически возможному числу мест на пролете, умноженному на 2,4.

В случае, если место приложения нагрузки совпадает с местом измерения прогиба, следует выбрать следующее большее теоретически возможное число точечных нагрузок для исключения такого совпадения.

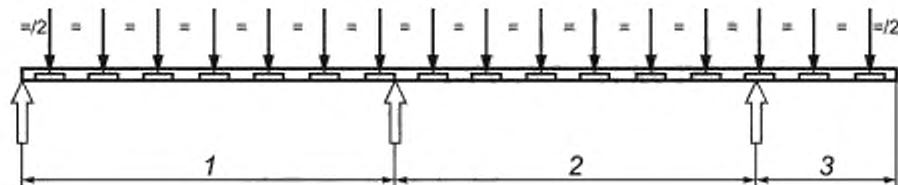
Для сетчатых кабельных лотков, где пластина(ы) распределения нагрузки не попадает(ют) между двумя смежными поперечными проволоками, пластина(ы) распределения нагрузки можно переместить так, чтобы она(и) была(и) равномерно размещена(ы) на двух смежных поперечных проволоках.



$f$  — точечная нагрузка

Рисунок D.2 — Типичное расположение пластин распределения нагрузки

Для сетчатых лотков, когда пластина распределения нагрузок не может быть размещена в месте, приходящемся между двумя смежными проволочными основами каркаса, место установки пластины может быть смещено на минимально необходимое расстояние.

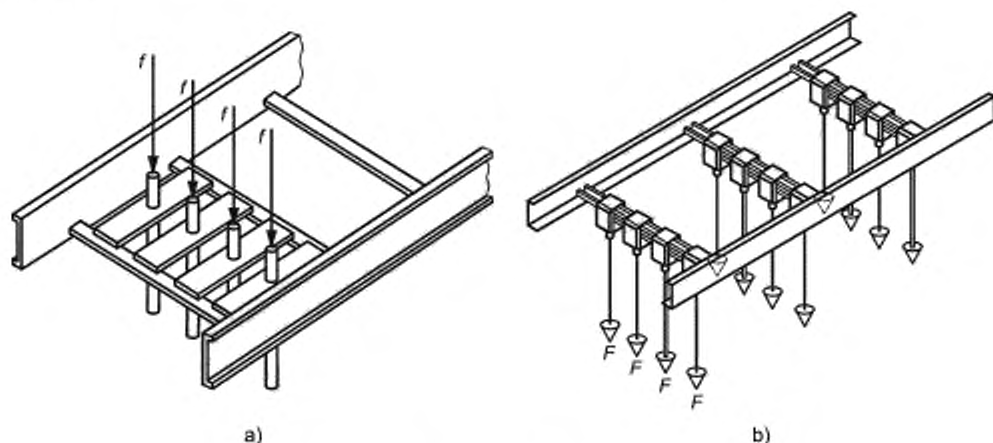


1 — концевой пролет длиной  $L$  или  $X$ , указанной изготовителем; 2 — промежуточный пролет длиной  $L$ ; 3 — консольно-закрепленный участок длиной  $0,4L$

Рисунок D.3 — Пример равномерного распределения точечных нагрузок по длине образца

#### D.4 Распределение точечных нагрузок вдоль образца секции кабельной лестницы

Нагрузку на каждую перемычку секции кабельной лестницы прикладывают в соответствии с D.4.1 или D.4.2 и рисунком D.4.



$f$  — точечная нагрузка

Рисунок D.4 — Примеры распределения испытательной нагрузки на секции кабельной лестницы

##### D.4.1 Испытательная нагрузка для пролетов

На каждую перемычку секции кабельной лестницы, за исключением расположенной на опоре, должна быть приложена нагрузка, определяемая по формуле

$$F = \frac{(1,4L + X) \text{БРН}}{\text{число перемычек на испытываемом образце}}$$

где  $L$  — длина промежуточного пролета;

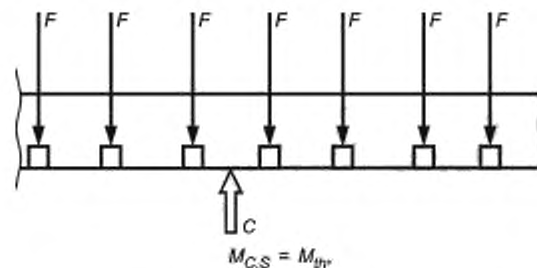
$X$  — длина концевой пролета (рисунок D.3, позиция 1);

БРН — безопасная рабочая нагрузка;

$F$  — нагрузка на каждой перемычке при БРН.

##### D.4.2 Испытательная нагрузка для консольно-закрепленных секций

а) На консольно-закрепленном участке кабельной лестницы, имеющем четыре и более перемычек, на каждую перемычку должна быть приложена испытательная нагрузка, равная  $F$ , как показано на рисунке D.5.



где  $F$  — нагрузка на перемычку в промежуточном и конечном пролете,  $C$  — опора;  $M_{C,S}$  — значение фактического крутящего момента относительно опоры  $C$ ,  $M_{гр}$  — значение расчетного момента относительно опоры  $C$

Рисунок D.5 — Пример консольно-закрепленного участка с четырьмя и более перемычками

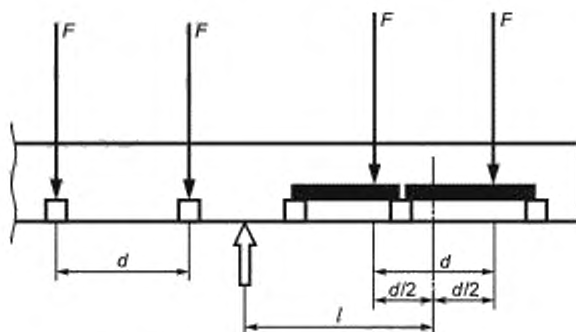
б) На консольно-закрепленном участке кабельной лестницы, имеющем две или три перемычки, нагрузка должна быть приложена с помощью промежуточных пластин в соответствии с рисунками D.6 и D.7. Каждая промежуточная пластина должна перекрывать пролет только между двумя перемычками и быть нагружена независимой нагрузкой  $f$ , где

$$F = \frac{F}{\text{число точечных нагрузок по ширине обреза по таблице D.1}}$$

Точечные нагрузки должны быть расположены таким образом, чтобы крутящий момент относительно опоры  $C$  был равен расчетному моменту  $M_{гр}$  от равномерно распределенной нагрузки на консоли для указанной БРН, где

$$M_{гр} = 0,5 \text{ БРН } (0,4L)^2.$$

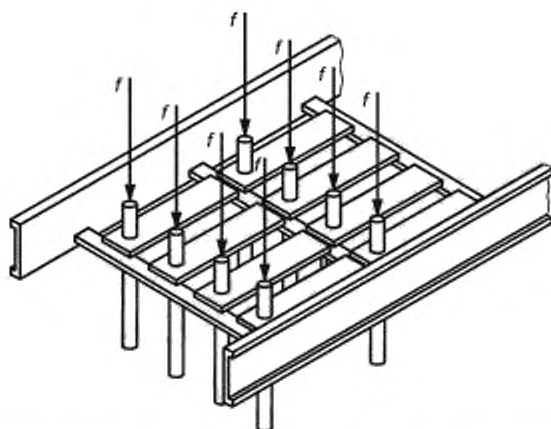
Также следует учитывать, что на консольном участке, имеющем три перемычки, расстояние  $d$  между двумя приложенными на этом участке точечными нагрузками должно быть равно расстоянию между перемычками, указанному на рисунке D.6.



$$M_{C,S} = M_{гр} = (F + F)l, \text{ следовательно, } l = M_{гр}/2F.$$

где  $F$  — нагрузка на перемычку;  $M_{C,S}$  — значение фактического крутящего момента относительно опоры;  $M_{гр}$  — значение расчетного момента относительно опоры;  $d$  — расстояние между перемычками;  $l$  — расстояние от опоры до средней точки между двумя нагрузками  $F$  (плечо крутящего момента)

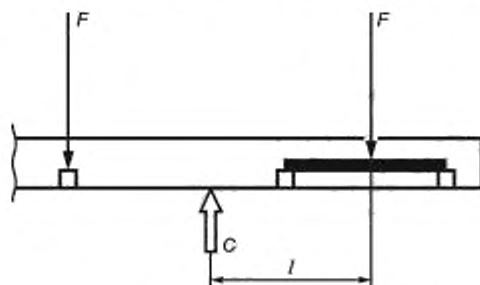
а — пример консольно-закрепленного участка с тремя перемычками



$f$  — точечная нагрузка

в — пример приложения нагрузок на консольном участке с тремя перемычками

Рисунок D.6 — Примеры приложения нагрузок на консольном участке с тремя перемычками

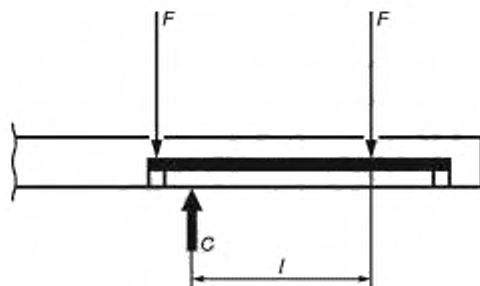


$$M_{C,S} = M_{гр}, \text{ следовательно, } l = M_{гр}/F,$$

где  $F$  — нагрузка на перемычку;  $M_{C,S}$  — значение фактического крутящего момента относительно опоры  $C$ ;  $M_{гр}$  — значение расчетного момента относительно опоры  $C$ ;  $l$  — плечо крутящего момента

Рисунок D.7 — Пример приложения нагрузки на консольно-закрепленном участке с двумя перемычками

с) На консольно-закрепленном участке кабельной лестницы, имеющем только одну перемычку, расположенную так, что  $l$  меньше расстояния между перемычками, нагрузка должна прикладываться в соответствии с рисунком D.8.

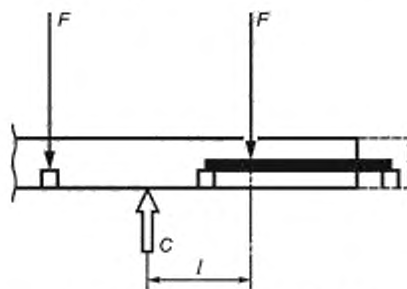


$$M_{C,S} = M_{гр}, \text{ следовательно, } l = M_{гр}/F,$$

где  $F$  — нагрузка на перемычку;  $C$  — опора;  $l$  — плечо крутящего момента;  $M_{C,S}$  — значение фактического крутящего момента относительно опоры  $C$ ;  $M_{гр}$  — значение расчетного момента относительно опоры  $C$

Рисунок D.8 — Пример приложения нагрузки на консольно-закрепленном участке с одной перемычкой

d) Консольно-закрепленный участок кабельной лестницы с одной перемычкой, расположенной так, что место приложения нагрузки на расстоянии  $l$  находится за перемычкой, необходимо нарастить в соответствии с рисунком D.9, чтобы была возможность использовать две перемычки и применить метод, описанный в b), для создания крутящего момента, по возможности, равного  $M_{гр}$



$$M_{C,S} = M_{гр}, \text{ следовательно, } l = M_{гр}/F,$$

где  $F$  — нагрузка на перемычку;  $C$  — опора;  $l$  — плечо крутящего момента,  $M_{C,S}$  — значение фактического крутящего момента относительно опоры  $C$ ;  $M_{гр}$  — значение расчетного момента относительно опоры  $C$

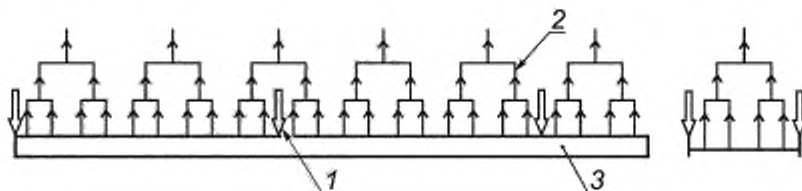
Рисунок D.9 — Пример приложения нагрузки на консольно-закрепленном участке с наращиванием длины участка



Приложение Е  
(справочное)

Типичные способы приложения равномерно распределенной нагрузки  
при испытании на воздействие БРН

Е.1 Точечные нагрузки, прикладываемые через механическое соединение  
(испытания в перевернутом положении)



1 – опора; 2 – механическая передача от гидравлического цилиндра или другого устройства, которая должна обеспечивать создание равных точечных нагрузок на плитах (плите) распределения нагрузки, 3 – образец, расположенный вверх дном

Рисунок Е.1 — Приложение точечных нагрузок путем механической передачи

При расположении образца вверх дном испытательная нагрузка при испытании на воздействие БРН должна быть увеличена на двукратную массу образца.

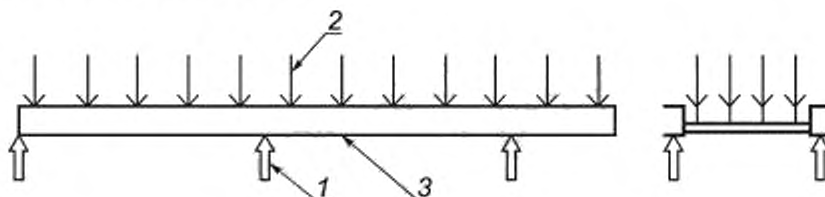
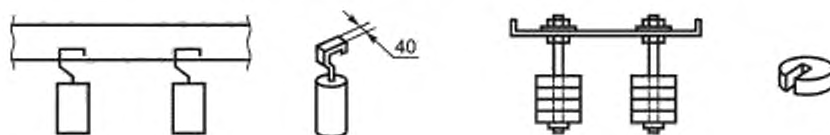


Рисунок Е.2 — Точечные нагрузки, прикладываемые с помощью механического рычага  
(проверка воздействия нагрузки сверху)

Е.2 Использование индивидуальных точечных нагрузок

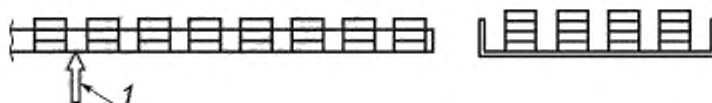


а – металлические грузы, подвешиваемые  
на перемычки кабельных лестниц

б – металлические грузы, подвешиваемые  
за окна перфорации

Рисунок Е.3 — Использование индивидуальных точечных нагрузок

Е.3 Нагружение блоками



1 – опора

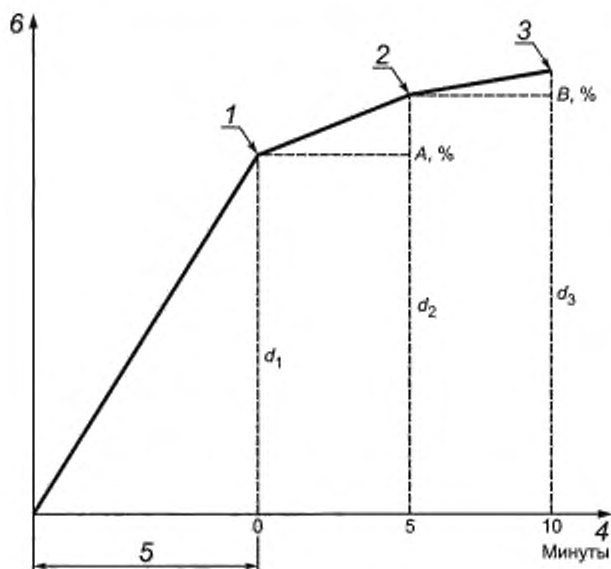
Рисунок Е.4 — Нагружение металлическими блоками

Приложение F  
(справочное)

Пример определения допустимого приращения прогиба при испытании

После приложения БРН записывают показания приборов  $d_1$ . Через 5 мин записывают показания приборов  $d_2$ . Если относительная разница  $A$  в процентах между измеренными значениями прогибов больше или равна 2 %, через 5 мин записывают показания  $d_3$  и вычисляют относительную разницу  $B$  в процентах.

Если относительная разница  $B$  составляет менее 2 %, значения  $d_2$  считают значениями прогибов при данной БРН.



1 — показания приборов  $d_1$ ; 2 — показания приборов  $d_2$ ; 3 — показания приборов  $d_3$ ; 4 — время; 5 — время нагружения до БРН;  
6 — определение приращения прогиба по формулам:

$$A = \frac{d_2 - d_1}{d_1} 100; \quad B = \frac{d_3 - d_2}{d_2} 100.$$

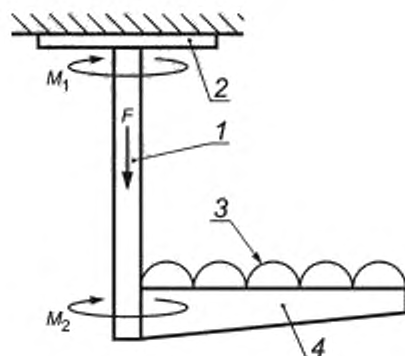
Рисунок F.1 — Пример определения допустимого приращения прогиба

**Приложение G**  
**(справочное)**

**Рекомендации по надежному закреплению подвесов с консольными кронштейнами**

БРН на подвесе с консольным кронштейном определяется отсутствием:

- разрушения крепления основания подвеса к потолку;
- разрушения места соединения консольного кронштейна с подвесом;
- изгибания подвеса.

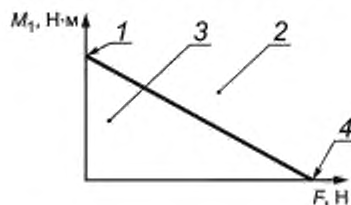


1 — подвес; 2 — основание подвеса; 3 — нагрузка на консольный кронштейн; 4 — консольный кронштейн;  $F$  — сила вырывания подвеса;  $M_1$  — изгибающий момент на потолочной плите;  $M_2$  — изгибающий момент от консольного кронштейна

Рисунок G.1 — Силы, воздействующие на места закрепления основания подвеса и кронштейн

Подвесы с консольным кронштейном считают надежно закрепленными, если выполняются все следующие условия:

- расчетные значения изгибающего момента  $M_1$  и силы  $F$  находятся в безопасной области согласно рисунку G.2;
- нагрузка, приложенная на каждый установленный кронштейн, меньше, чем соответствующее значение БРН, указанное для испытания (см. 10.8.1);
- изгибающий момент на самом подвесе меньше БРН, указанной для подвеса данной длины. Значение БРН может быть определено интерполяцией значений, полученных при испытании по 10.8.2.3.



1 — БРН по 10.8.2.1 (для подвеса в соответствии с рисунком 21а); 2 — опасная область; 3 — область безопасных нагрузок; 4 — БРН по 10.8.2.2 (для подвеса в соответствии с рисунком 21б)

Рисунок G.2 — Графическая иллюстрация безопасных нагрузок

**Приложение Н**  
**(справочное)**

**Проверка соответствия**

Проверку соответствия проводят с помощью соответствующих испытаний, приведенных в таблице Н.1.

Т а б л и ц а Н.1 — Программа испытаний для подтверждения соответствия

Раздел (подраздел, пункт) стандарта	Требование	Метод испытания
Требования к маркировке и сопроводительной документации		
7.1	Прочность и четкость маркировки	Проверка каждого компонента системы
7.2	Стойкость к воздействию температуры окружающей среды при транспортировании и хранении	Проверка одного компонента системы
7.3	Соответствие сопроводительной документации	Визуальный осмотр
Соответствие размерам		
8	Информация по документации	Измерение размеров
Требования к конструкции		
9.1	Отсутствие мест возможного повреждения кабелей в местах сочленения секций	Проверка путем осмотра и рукой
9.2	Наличие острых кромок и заусенцев	Проверка путем осмотра и рукой
9.3.1	Пригодность резьбовых соединений для многократного применения	Испытание
9.3.2	Пригодность механических соединений для многократного применения	Испытание
9.3.3	Пригодность механических соединений для однократного применения	Проверка визуально и на расчленение руками
9.4	Соответствие монтажных устройств системы для установки электрических аппаратов	Визуальный осмотр и измерение
9.5	Равномерность перфорации в основании кабельных лотков	Визуальный осмотр и измерение
9.6	Равномерность шага перемычек кабельных лестниц	Визуальный осмотр и измерение
Требования к механической прочности		
10.2	Механическая прочность систем лотков на воздействие БРН	Условия испытания по 10.2.1, 10.2.2

Продолжение таблицы Н.1

Раздел (подраздел, пункт) стандарта	Требование				Метод испытания	
	Испытание	Установка		Число пролетов	Тип изделия	Метод и условия испытания
плоскость		направление				
10.3	Тип I	Горизонтальная	Горизонтальное	Многопролетная	Лотки/лестницы	Место соединения секций произвольное
	Тип II	Горизонтальная	Горизонтальное	Многопролетная	Лотки/лестницы	Без соединения секций в концевом пролете
	Тип III	Горизонтальная	Горизонтальное	Многопролетная	Лотки/лестницы	Пролеты одинаковой длины
	Тип IV	Горизонтальная	Горизонтальное	Многопролетная	Лотки/лестницы	Наличие местного ослабления
10.4		Горизонтальная	Горизонтальное	Один	Лотки/лестницы	На одном пролете
10.5		Вертикальное	Горизонтальное	Многопролетная	Лотки/лестницы	Пролеты одинаковой длины
10.6		Вертикальное	Вертикальное	Многопролетная	Лестницы	Пролеты одинаковой длины
10.7.1		Горизонтальная	Горизонтальное		Угловые 90°	Испытание фасонной секции
10.7.2		Горизонтальная	Горизонтальное	Один	Равносторонние Т-образные и крестовые	Испытание фасонной секции
10.8.1	Механическая прочность консольных кронштейнов на воздействие БРН					Испытание кронштейнов
10.8.2	Механическая прочность подвесов на воздействие БРН					Испытание каждого типа
10.9	Стойкость к удару					Испытание на отрезках прямых секций
Электрические характеристики						
11.1	Непрерывности электрической цепи					Испытание
11.2	Электроизоляционные свойства					Испытание
Стойкость к воздействию пламени						
12.1.1	Горючесть					Испытание
12.1.2	Распространение горения					Испытание
Стойкость к внешним воздействиям						
13.2.1	Коррозионная стойкость неметаллических компонентов					Декларация изготовителя
13.2.2	Коррозионная стойкость компонентов из стали с металлическими защитными покрытиями или из нержавеющей стали по таблице 1					Декларация изготовителя измерение
13.2.3	Коррозионная стойкость компонентов из стали с металлическими защитными покрытиями или из нержавеющей стали, не указанных в таблице 1					Испытание на отрезке прямой

Окончание таблицы Н.1

Раздел (подраздел, пункт) стандарта	Требование	Метод испытания
13.2.4	Коррозионная стойкость компонентов из стали с органическими покрытиями	Испытание на отрезке прямой
<p>Примечания</p> <p>1 Для испытаний по 10.3 может потребоваться один или более дополнительных образцов в соответствии с информацией изготовителя.</p> <p>2 Необходимость испытаний по 11.1, 11.2 устанавливают на основании декларации изготовителя.</p>		

**Приложение I  
(обязательное)**

**Испытания систем кабельных лотков и систем кабельных лестниц,  
соответствующих требованиям настоящего стандарта**

Необходимость или отсутствие необходимости проведения испытаний для подтверждения соответствия систем кабельных лотков или систем кабельных лестниц, требованиям настоящего стандарта, устанавливают в соответствии с таблицей I.1.

Т а б л и ц а I.1 — Испытания для подтверждения соответствия требованиям настоящего стандарта

Раздел (подраздел, пункт) стандарта	Требование	Метод испытания
<b>Требования к маркировке и сопроводительной документации</b>		
7.1	Прочность и четкость маркировки	Не требуется
7.2	Стойкость к воздействию температуры окружающей среды при транспортировании и хранении	Не требуется
7.3	Соответствие сопроводительной документации	Не требуется
<b>Соответствие размерам</b>		
8	Информация по документации	Не требуется
<b>Требования к конструкции</b>		
9.1	Отсутствие мест возможного повреждения кабелей в местах сочленения секций	Не требуется
9.2	Наличие острых кромок и заусенцев	Не требуется
9.3.1	Пригодность резьбовых соединений для многократного применения	Не требуется
9.3.2	Пригодность механических соединений для многократного применения	Не требуется
9.3.3	Пригодность механических соединений для однократного применения	Не требуется
9.4	Соответствие монтажных устройств системы для установки электрических аппаратов	Не требуется
9.5	Соответствие монтажных устройств системы для установки электрических аппаратов	Не требуется
9.6	Равномерность шага перемычек кабельных лестниц	Не требуется
<b>Механические свойства</b>		
10.2	Механическая прочность систем лотков и систем лестниц на БРН	Требуется, если декларируется



Окончание таблицы 1.1

Раздел (подраздел, пункт) стандарта	Требование				Метод испытания	
	Установка	Установка		Число пролетов		Тип изделия
плоскость		направление				
10.3	Тип I	Горизонтальная	Горизонтальное	Многопролетная	Лотки/лестницы	Требуется, если декларируется
	Тип II	Горизонтальная	Горизонтальное	Многопролетная	Лотки/лестницы	Требуется, если декларируется
	Тип III	Горизонтальная	Горизонтальное	Многопролетная	Лотки/лестницы	Требуется, если декларируется
	Тип IV	Горизонтальная	Горизонтальное	Многопролетная	Лотки/лестницы	Требуется, если декларируется
10.4		Горизонтальная	Горизонтальное	Один	Лотки/лестницы	Требуется, если декларируется
10.5		Вертикальная	Горизонтальное			Требуется, если декларируется
10.6		Вертикальная	Вертикальное			Требуется, если декларируется
10.7.1		Горизонтальная	Горизонтальное		Угловые 90°	Не требуется
10.7.2		Горизонтальная	Горизонтальное	Один	Равносторонние, Т-образные и крестообразные	Не требуется
10.8.1	Механическая прочность консольных кронштейнов на БРН					Требуется, если декларируется
10.8.2	Механическая прочность подвесов на БРН					Требуется, если декларируется
10.9	Стойкость к удару					Не требуется <sup>1)</sup>
Электрические характеристики						
11.1	Непрерывность электрической цепи					Не требуется
11.2	Электроизоляционные свойства					Не требуется
Стойкость к огню						
12.1.1	Горючесть					Не требуется
12.1.2	Распространение огня					Требуется
Стойкость к внешним воздействиям						
13.2.1	Коррозионная стойкость неметаллических компонентов					Требуется
13.2.2	Коррозионная стойкость компонентов из стали с металлическими защитными покрытиями или из нержавеющей стали по таблице 1					Требуется
13.2.3	Коррозионная стойкость компонентов из стали с металлическими защитными покрытиями или из нержавеющей стали, не указанных в таблице 1					Требуется
13.2.4	Коррозионная стойкость компонентов из стали с органическими покрытиями					Требуется
<sup>1)</sup> Если испытание для неметаллических или композитных полимерных материалов проводилось при температуре 20 °С, то должно быть проведено дополнительное испытание при температуре, указанной изготовителем.						

**Приложение J**  
**(справочное)**

**Категории окружающей среды и интенсивность коррозии защитных цинковых покрытий,  
выполненных гальваническим, конвейерным методами либо методом погружения**

Таблица J.1 — Категории окружающей среды и скорость разрушения цинковых покрытий

Окружающая среда	Интенсивность коррозии <sup>1)</sup> , мкм/год
Внутренняя: сухая	Менее 0,1
Внутренняя: с возможной конденсацией влаги Наружная: сельская местность	0,1—0,7
Внутренняя: высокая влажность с умеренным загрязнением атмосферы Наружная: городская территория или умеренная морская	0,7—2
Внутренняя: плавательные бассейны, химические производства Наружная: индустриальная или береговая морская	2—4
Наружная: индустриальная с высокой влажностью или береговая с соленой атмосферой	4—8
<sup>1)</sup> Интенсивность коррозии является только критерием и не может гарантировать верную оценку ожидаемого срока службы защитного покрытия в конкретных условиях эксплуатации.	

Гарантийный срок эксплуатации систем кабельных лотков и систем кабельных лестниц должен быть не менее 36 мес со дня ввода в эксплуатацию, но не более 42 мес со дня их поставки.

Установленный срок службы до замены — не менее 20 лет. Критерии предельного состояния систем кабельных лотков и систем кабельных лестниц и их компонентов должны быть установлены в стандартах или технических условиях на конкретные типы систем.

Для систем кабельных лотков и систем кабельных лестниц, предназначенных для эксплуатации в особых условиях, например в агрессивных средах, срок службы должен быть установлен по согласованию между изготовителем и потребителем.

Проверку установленного срока службы систем (компонентов систем) кабельных лотков и систем кабельных лестниц на соответствие требованиям 5.1 настоящего стандарта проводят на основании анализа данных эксплуатационных наблюдений.

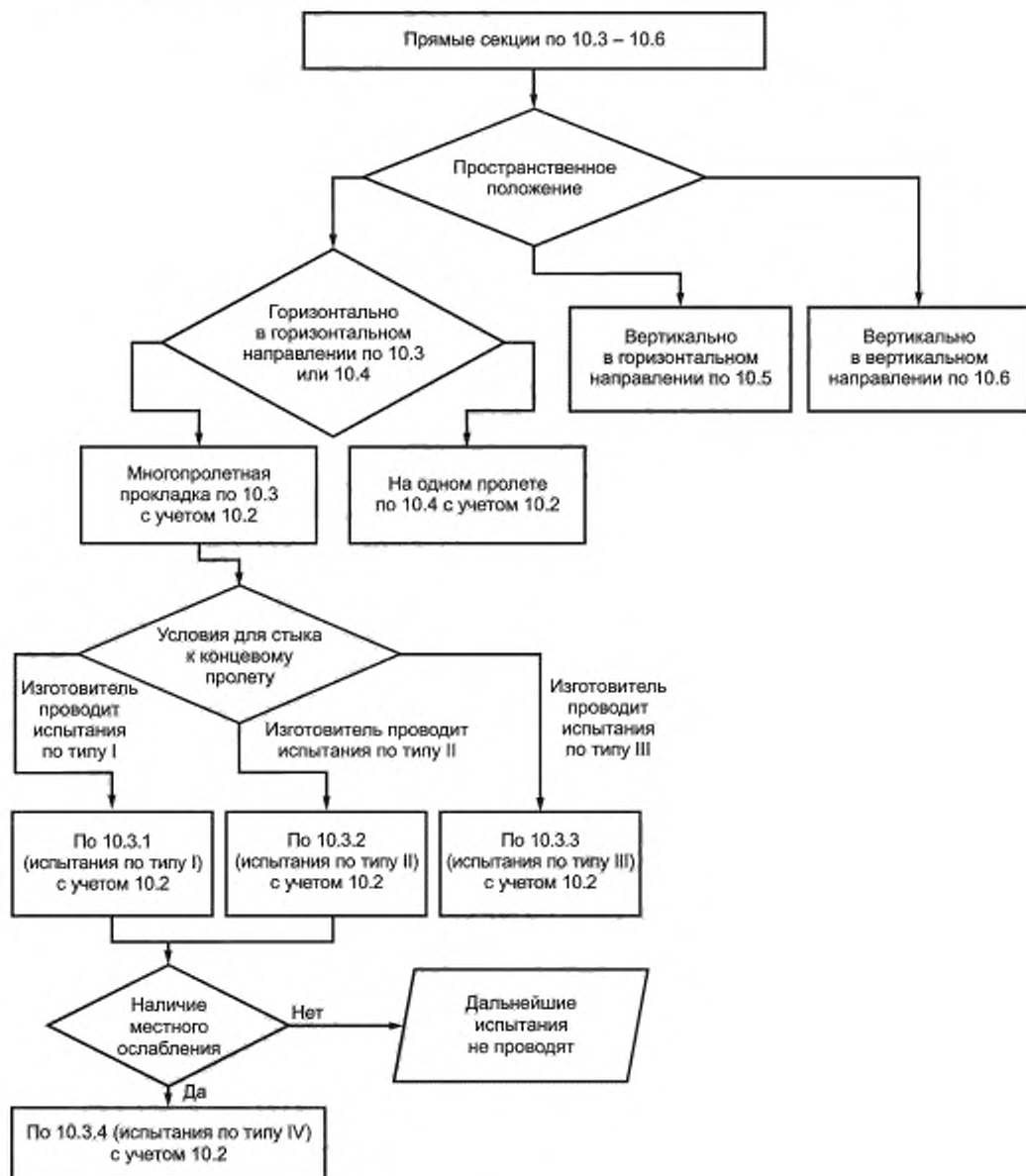
Приложение К  
(справочное)

Порядок проведения испытаний на воздействие БРН

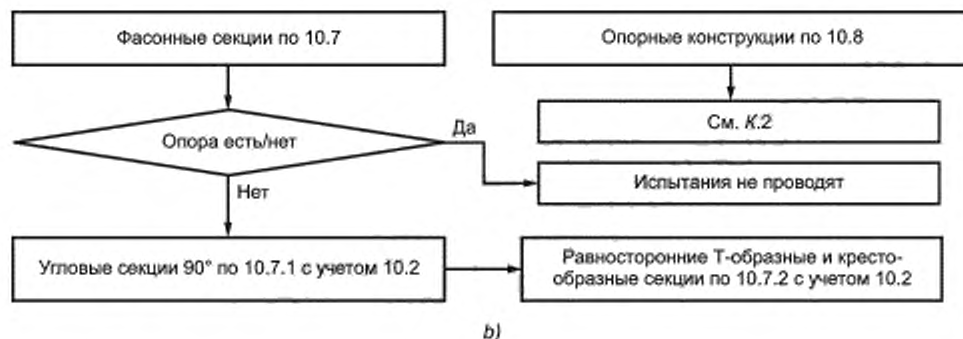
К.1 Примеры схемы испытаний по установлению БРН для прямых, фасонных секций и опорных конструкций

В соответствии с 10.1 изготовитель должен указать безопасную рабочую нагрузку (БРН) для прямых и фасонных секций, а также для опорных конструкций.

Условия проведения испытаний по 10.2 следует выбирать в соответствии с указаниями К.3.



а)



b)

Рисунок К.1

## К.2 Опорные конструкции

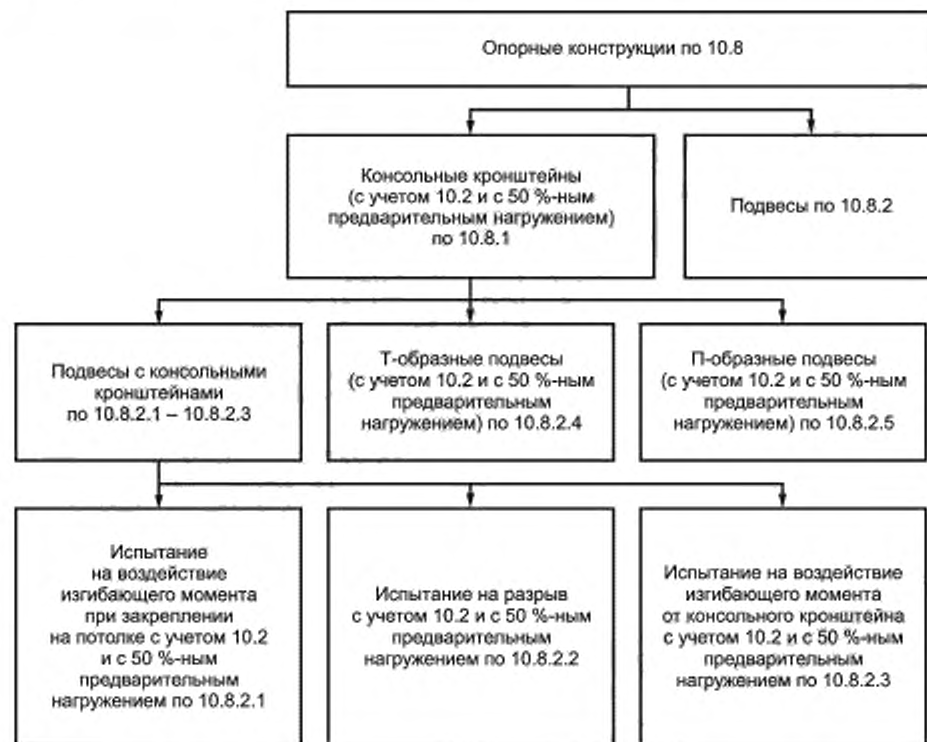


Рисунок К.2

## К.3 Выбор условий испытаний по 10.2 при проведении испытаний на воздействие БРН

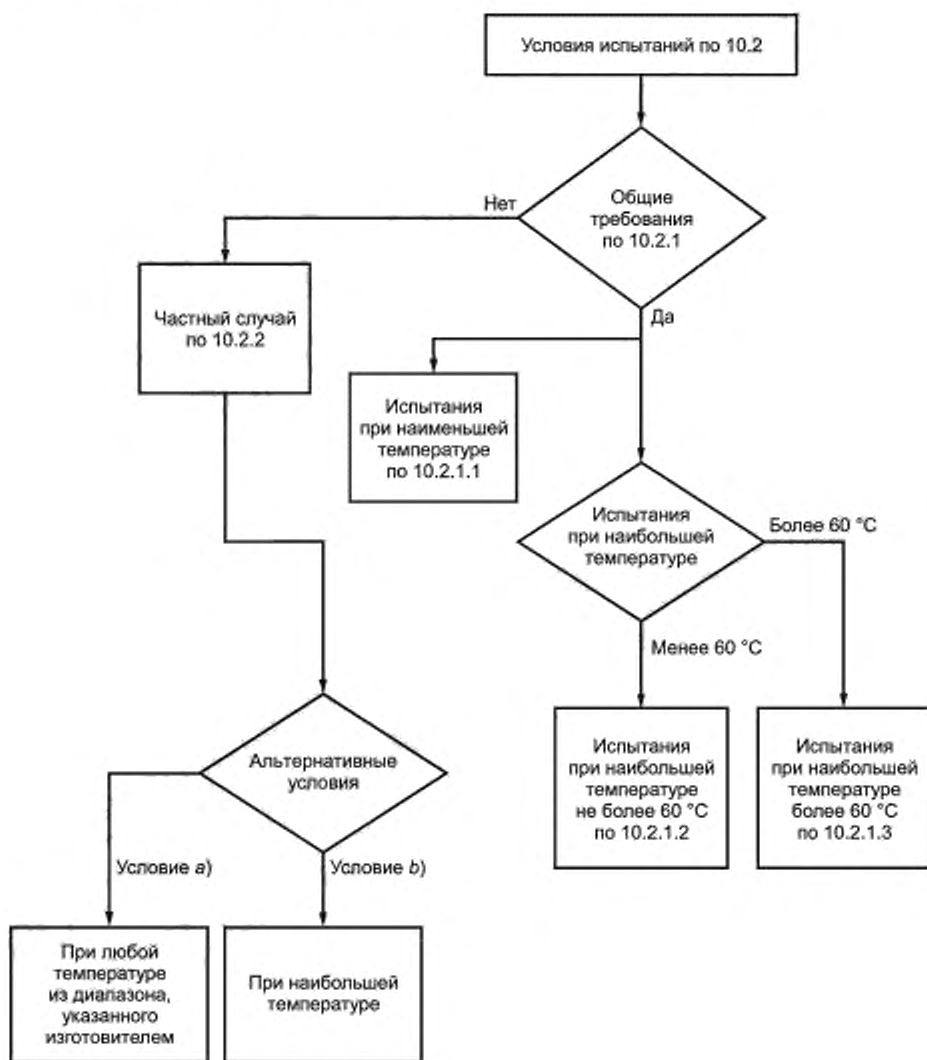


Рисунок К.3

**Приложение ДА**  
**(справочное)**

**Сведения о соответствии ссылочных национальных и межгосударственных стандартов международным стандартам, использованным в качестве ссылочных в примененном международном стандарте**

Таблица ДА.1

Обозначение ссылочного национального, межгосударственного стандарта	Степень соответствия	Обозначение и наименование соответствующего международного стандарта
ГОСТ 9.302—88	MOD	ISO 2178:1982 «Покрытия немагнитные на магнитных подложках. Измерение толщины покрытия. Магнитный метод»
ГОСТ 9.307—89	IDT	ISO 1461:1989 «Покрытия, нанесенные методом горячего цинкования на изделия из чугуна и стали. Технические условия и испытания»
ГОСТ 9.401—2018	NEQ	ISO 9227:1990 «Испытания на коррозию в искусственной атмосфере. Испытания в соляном тумане»
ГОСТ 30630.1.10—2013 (IEC 60068-2-75:1997)	MOD	IEC 60068-2-75:1997 «Методы испытаний на воздействие внешних факторов. Часть 2. Испытания. Испытание Eh. Испытание ударником»
ГОСТ 31993—2013 (ISO 2808:2007)	MOD	ISO 2808:2007 «Краски и лаки. Определение толщины пленки»
ГОСТ Р 50571.5.52—2011/ МЭК 60364-5-52:2009	IDT	IEC 60364-5-52:2009 «Низковольтные электрические установки. Часть 5-52. Выбор и монтаж электрооборудования. Электропроводки»
ГОСТ Р 53636—2009	MOD	ISO 4046 (все части) «Бумага, картон, целлюлоза и связанные с ними термины. Словарь»
<p>Примечание — В настоящей таблице использованы следующие условные обозначения степени соответствия стандартов:</p> <ul style="list-style-type: none"> <li>- IDT — идентичные стандарты;</li> <li>- MOD — модифицированные стандарты;</li> <li>- NEQ — неэквивалентные стандарты.</li> </ul>		

**Приложение ДБ**  
**(справочное)**

**Сопоставление структуры настоящего стандарта со структурой  
примененного в нем международного стандарта**

Таблица ДБ.1

Структурный элемент настоящего стандарта	Структурный элемент примененного международного стандарта
1 Область применения	1 Область применения
2 Нормативные ссылки	2 Нормативные ссылки
3 Термины и определения	3 Термины и определения
4 Общие требования	4 Общие требования
5 Общие условия испытаний	5 Общие условия испытаний
6 Классификация	6 Классификация
7 Требования к маркировке и сопроводительной документации	7 Требования к маркировке и сопроводительной документации
8 Размеры	8 Размеры
9 Конструкция	9 Конструкция
10 Механические свойства	10 Механические свойства
10.1 Механическая прочность	10.1 Механическая прочность
10.2 Испытания при воздействии безопасной рабочей нагрузки (БРН)	10.2 Испытания при воздействии безопасной рабочей нагрузки (БРН)
10.3 Испытание на воздействие БРН на прямые секции кабельных лотков и кабельных лестниц, установленных в горизонтальной плоскости в горизонтальном направлении на нескольких пролетах	10.3 Испытание на воздействие БРН на прямые секции кабельных лотков и кабельных лестниц, установленных в горизонтальной плоскости в горизонтальном направлении на нескольких пролетах
10.4 Испытание на воздействие БРН на прямые секции кабельных лотков и кабельных лестниц, установленных в горизонтальной плоскости в горизонтальном направлении на одном пролете	10.4 Испытание на воздействие БРН на прямые секции кабельных лотков и кабельных лестниц, установленных в горизонтальной плоскости в горизонтальном направлении на одном пролете
10.5 Испытание на воздействие БРН на прямые секции кабельных лотков и кабельных лестниц, установленных в вертикальной плоскости в горизонтальном направлении	10.5 Испытание на воздействие БРН на прямые секции кабельных лотков и кабельных лестниц, установленных в вертикальной плоскости в горизонтальном направлении
10.6 Испытание на воздействие БРН на прямые секции кабельных лотков и кабельных лестниц, установленных в вертикальной плоскости в вертикальном направлении	10.6 Испытание на воздействие БРН на прямые секции кабельных лотков и кабельных лестниц, установленных в вертикальной плоскости в вертикальном направлении
10.7 Испытание на воздействие БРН на фасонные секции кабельных лотков и кабельных лестниц, установленных в горизонтальной плоскости в горизонтальном направлении	10.7 Испытание на воздействие БРН на фасонные секции кабельных лотков и кабельных лестниц, установленных в горизонтальной плоскости в горизонтальном направлении
10.8 Испытание опорных конструкций на воздействие БРН	10.8 Испытание опорных конструкций на воздействие БРН
10.9 Испытание на стойкость к ударам	10.9 Испытание на стойкость к ударам



Продолжение таблицы ДБ.1

Структурный элемент настоящего стандарта	Структурный элемент примененного международного стандарта
11 Электрические свойства	11 Электрические свойства
11.1 Электропроводность	11.1 Электропроводность
11.2 Неэлектропроводные системы	11.2 Неэлектропроводные системы
12 Пожарная безопасность (раздел 13)	12 Теплостойкость
13 Стойкость к внешним воздействиям (раздел 14)	13 Пожарная безопасность
13.1 Стойкость к механическим воздействиям окружающей среды (14.1)	13.1 Стойкость к воздействию пламени
13.2 Стойкость к коррозии (14.2)	13.2 Стойкость к огню
14 Электромагнитная совместимость (раздел 15)	14 Стойкость к внешним воздействиям
Приложение А Типичные примеры прямых секций кабельных лотков и кабельных лестниц	14.1 Стойкость к механическим воздействиям окружающей среды
Приложение В Типичные примеры опорных конструкций	14.2 Стойкость к коррозии
Приложение С Использование лотков для защитного заземления и в качестве РЕ-проводника	15 Электромагнитная совместимость
Приложение D Методы приложения равномерно распределенной нагрузки при испытаниях на воздействие БРН с применением пластин распределения нагрузки	Приложение А Типичные примеры прямых секций кабельных лотков и кабельных лестниц
Приложение E Типичные способы приложения равномерно распределенной нагрузки при испытании на воздействие БРН	Приложение В Типичные примеры опорных конструкций
Приложение F Пример определения допустимого приращения прогиба при испытании	Приложение С Использование лотков для защитного заземления и в качестве РЕ-проводника
Приложение G Рекомендации по надежному креплению подвесов с консольными кронштейнами	Приложение D Методы приложения равномерно распределенной нагрузки при испытаниях на воздействие БРН с применением пластин распределения нагрузки
Приложение H Проверка соответствия	Приложение E Типичные способы приложения равномерно распределенной нагрузки при испытании на воздействие БРН
Приложение I Испытания систем кабельных лотков и систем кабельных лестниц, соответствующих требованиям настоящего стандарта	Приложение F Пример определения коэффициента температурной зависимости (КТЗ) для целей декларирования соответствия требованиям настоящего стандарта
Приложение J Категории окружающей среды и интенсивность коррозии защитных цинковых покрытий, выполненных гальваническим, конвейерным методами либо методом погружения	Приложение G Пример определения допустимого приращения прогиба при испытании
Приложение K Порядок проведения испытаний на воздействие БРН	Приложение H Рекомендации по надежному креплению подвесов с консольными кронштейнами
Приложение ДА Сведения о соответствии ссылочных национальных и межгосударственных стандартов международным стандартам, использованным в качестве ссылочных в примененном международном стандарте	Приложение I Проверка соответствия

Окончание таблицы ДБ.1

Структурный элемент настоящего стандарта	Структурный элемент примененного международного стандарта
Приложение ДБ Сопоставление структуры настоящего стандарта со структурой примененного в нем международного стандарта	Приложение J Испытания систем кабельных лотков и систем кабельных лестниц, соответствующих требованиям IEC 61537:2001
Библиография	Приложение К Категории окружающей среды и интенсивность коррозии защитных цинковых покрытий, выполненных гальваническим, конвейерным методами либо методом погружения
	Приложение L Порядок проведения испытаний на воздействие БРН
	Библиография
Примечание — После заголовков разделов (подразделов) настоящего стандарта приведены в скобках номера аналогичных им разделов (подразделов) международного стандарта.	

## Библиография

- [1] EN 10088:1995 Нержавеющие стали. Листы из нержавеющей стали  
(Stainless steels — List of stainless steels)
- [2] ASTM: A240/A 240M-95 Технические требования к плитам, листам и полосам из теплостойких хромосодержащих и хромоникелевых нержавеющей сталей для штамповочного производства  
(Standard Specification for Heat-Resisting Chromium and Chromium-Nickel Stainless Steel Plate, Sheet and Strip for Pressure Vessels)
- [3] ИСО 4628-3:2016 *Материалы лакокрасочные. Оценка степени разрушения покрытий. Обозначение количества и размера дефектов и интенсивности однородных изменений внешнего вида. Часть 3. Оценка степени ржавления*  
(*Paints and varnishes — Evaluation of degradation of coatings — Designation of quantity and size of defects, and of intensity of uniform changes in appearance — Part 3: Assessment of degree of rusting*)

Ключевые слова: система кабельных лотков, система кабельных лестниц, прямая секция, фасонная секция, консольный кронштейн, подвес, кабельная трасса лотковая, консольно-закрепленный участок, монтажное устройство для аппаратов, безопасная рабочая нагрузка, равномерно распределенная нагрузка, коэффициент температурной зависимости, коррозионная стойкость, классификация, конструкция, испытания

---

Редактор *Л.В. Коретникова*  
Технический редактор *И.Е. Черепкова*  
Корректор *И.А. Королева*  
Компьютерная верстка *Е.А. Кондрашовой*

Сдано в набор 21.10.2021. Подписано в печать 28.10.2021. Формат 60×84%. Гарнитура Ариал.  
Усл. печ. л. 10,23. Уч.-изд. л. 8,70

Подготовлено на основе электронной версии, предоставленной разработчиком стандарта

---

Создано в единичном исполнении в ФГБУ «РСТ»  
для комплектования Федерального информационного фонда стандартов,  
117418 Москва, Нахимовский пр-т, д. 31, к. 2.  
[www.gostinfo.ru](http://www.gostinfo.ru) [info@gostinfo.ru](mailto:info@gostinfo.ru)